

<b>DE</b>	<b>RolloTube S-line DuoFern Rohrmotoren</b>	
	Original Betriebs- und Montageanleitung .....	1
<b>EN</b>	<b>RolloTube S-line DuoFern Tubular Motors</b>	
	Translation of the Original Operating and Assembly Manual .....	37

Gültig für die Serien / Applicable for the following series: RolloTube S-line DuoFern Small (SLDS) /Medium (SLDM)

Artikelnummern / Item numbers: 2340 06 75 / 2340 10 75 / 2360 10 75 / 2360 20 75 / 2360 30 75 / 2360 40 75 / 2360 50 75



**Bitte notieren: / Please note:**

Montageort: / Site of installation:

.....

Seriennummer: / Serial number:

.....

**Bitte kleben Sie hier das beiliegende Etikett mit dem DuoFern Funkcode auf:**

**Please stick the enclosed label showing the DuoFern radio code here:**



<b>1. Diese Anleitung.....</b>	<b>3</b>
<b>2. Gefahrensymbole.....</b>	<b>3</b>
2.1 Gefahrenstufen und Signalwörter.....	3
2.2 Verwendete Darstellungen und Symbole .....	3
<b>3. Sicherheitshinweise .....</b>	<b>4</b>
3.1 Bestimmungsgemäße Verwendung / Einsatzbedingungen .....	5
3.2 Nicht bestimmungsgemäße Verwendung.....	5
3.3 Erforderliches Fachwissen des Installateurs .....	5
3.4 Glossar - Begriffserklärung .....	6
<b>4. Lieferumfang RolloTube S-line DuoFern Small/Medium .....</b>	<b>7</b>
<b>5. Gesamtansicht RolloTube S-line DuoFern für Small/Medium .....</b>	<b>8</b>
<b>6. Funktionsbeschreibung .....</b>	<b>9</b>
6.1 Funktion der Blockiererkennung.....	9
6.2 Funktion der Hinderniserkennung.....	10
6.3 Funktion des Behanglängenausgleichs.....	10
6.4 Funktionen, wenn der Mitnehmer ohne Freilauf montiert wurde.....	10
6.5 Tippbetrieb mit einem Rollladentaster.....	10
6.6 Betrieb mit einem Rollladenschalter ..	11
6.7 Tippbetrieb mit einem 1poligen Taster .....	11
6.8 Fliegengittertür-Schutz aktivieren .....	11
6.9 Den Anmeldemodus mit Hilfe des DuoFern Funkcodes aktivieren .....	11
<b>7. Wichtige Montagehinweise.....</b>	<b>12</b>
7.1 Einbau des Rohrmotors .....	12
7.2 Montieren der Lager .....	13
7.3 Die Länge der Wickelwelle (5) ermitteln .....	13
7.4 Montage/Demontage des Adapters (10).....	14
7.5 Demontage des Mitnehmers (8).....	14
7.6 Montage des Mitnehmers (8) mit Freilauf.....	15
7.7 Montage des Mitnehmers (8) ohne Freilauf.....	15
7.8 Den Rohrmotor (9) in die Wickelwelle schieben.....	16
7.9 Vorbereitungen bei Verwendung von Präzisionsrohren .....	16
7.10 Die Walzenkapsel (4) montieren .....	18
7.11 Einbau des Motors in die Lager .....	18
7.11.1 Einbau in das Antriebslager als Clicklager (13) .....	18
7.11.2 Einbau in andere Varianten von Antriebslagern.....	18
7.11.3 Einbau in das Gegenlager (1).....	19
7.12 Montage des Rollladens (17) .....	19
7.12.1 Montage des Rollladens mit starren Wellen-verbindern .....	19
7.12.2 Montage des Rollladens mit Befestigungsfedern .....	20
7.12.3 Rollladenstopper oder eine Endschiene montieren .....	20
<b>8. Sicherheitshinweise zum elektrischen Anschluss .....</b>	<b>21</b>
8.1 Sichere Kabelführung durch Fixieren der Steckverbindung.....	22
8.2 Das Motorkabel (15) anschließen .....	22
8.3 Elektrischer Anschluss des Rohrmotors.....	23
8.3.1 Steuerung des Rohrmotors per Funk.....	23
8.3.2 Steuerung des Rohrmotors mit einem Rollladenschalter oder -taster .....	23
8.3.3 Steuerung des Rohrmotors mit einem 1poligen Taster (Schließer) .....	24
8.3.4 Parallelschaltung von mehreren Motoren .....	24
8.4 Anschluss des Universal-Einstellkabels zur manuellen Endpunkteinstellung .....	25
<b>9. Selbstlernender Betrieb mit Sanftanschlag.....</b>	<b>26</b>
<b>10. Manuelle Einstellung der Endpunkte .....</b>	<b>26</b>
10.1 Probelauf / Verändern der Endpunkte.....	28
<b>11. Die Werkseinstellungen laden .....</b>	<b>29</b>
<b>12. Was tun, wenn... ?.....</b>	<b>30</b>
<b>13. Technische Daten .....</b>	<b>31</b>
<b>14. Parametrierung von KNX/EIB-Jalousie-Aktoren für RADEMACHER Rohrmotoren .....</b>	<b>31</b>
<b>15. Vereinfachte EU-Konformitätserklärung.....</b>	<b>32</b>
<b>16. An- / Abmelden von DuoFern Geräten ....</b>	<b>33</b>
16.1 Ein DuoFern Gerät mit Hilfe der Setztaste anmelden/abmelden.....	33
16.2 Ein DuoFern Gerät mit Hilfe eines Rollladenschalters/ -tasters oder mit einem Universal-Einstellkabel anmelden/abmelden .....	34
16.3 Den Anmeldemodus mit Hilfe des DuoFern Funkcodes aktivieren.....	35
<b>17. Garantiebedingungen .....</b>	<b>36</b>

# i 1. Diese Anleitung...



- ◆ ...beschreibt Ihnen die Montage, den elektrischen Anschluss und die Bedienung von RADEMACHER Rohrmotoren der Serien RolloTube S-line DuoFern Small und Medium.
- ◆ Bitte lesen Sie diese Anleitung vollständig durch und beachten Sie alle Sicherheitshinweise sowie alle Montagehinweise, bevor Sie mit den Arbeiten beginnen.
- ◆ Diese Anleitung ist Bestandteil des Produktes. Bitte bewahren Sie diese Anleitung gut erreichbar auf.

- ◆ Übergeben Sie diese Anleitung bei Weitergabe des Rohrmotors auch dem Nachbesitzer.
- ◆ Bei Schäden, die durch Nichtbeachtung dieser Anleitung und der Sicherheitshinweise entstehen, erlischt die Garantie und die Gewährleistung. Für Folgeschäden, die daraus resultieren, übernehmen wir keine Haftung.

# i 2. Gefahrensymbole

In dieser Anleitung verwenden wir folgende Gefahrensymbole:



**Lebensgefahr durch Stromschlag**



**Gefahrenstelle / gefährliche Situation**

# i 2.1 Gefahrenstufen und Signalwörter

 **GEFAHR!**

Diese Gefährdung wird zu schweren Verletzungen oder zum Tod führen, sofern sie nicht vermieden wird.

 **ACHTUNG!**

Diese Gefährdung kann zu Sachschäden führen.

 **WARNUNG!**

Diese Gefährdung kann zu schweren Verletzungen oder zum Tod führen, sofern sie nicht vermieden wird.

 **VORSICHT!**

Diese Gefährdung kann zu geringfügigen bis mittelschweren Verletzungen führen, sofern sie nicht vermieden wird.

# i 2.2 Verwendete Darstellungen und Symbole

## Darstellung / Beschreibung

1. Handlungsschritte
- 2.

◆ Aufzählung

(1) Liste

 Montagekapitel

 Kapitel mit Einstellungen und Taste drücken



weitere nützliche Informationen



Lesen Sie die zugehörige Anleitung



unzulässige Handlung oder Anordnung



### 3. Sicherheitshinweise



#### **Lebensgefahr durch Stromschlag bei Berührung von elektrischen Komponenten.**

- ◆ Der Netzanschluss des Rohrmotors und alle Arbeiten an elektrischen Anlagen dürfen nur durch eine zugelassene Elektrofachkraft nach den Anschlussplänen in dieser Anleitung erfolgen, s. Seite 22 bis 24.
- ◆ Führen Sie alle Montage- und Anschlussarbeiten im spannungslosen Zustand aus.



#### **Lebensgefahr durch Stromschlag bei falscher Installation in Feuchträumen.**

- ◆ Beachten Sie besonders beim Einsatz in Feuchträumen die DIN VDE 0100, Teil 701 und 702. Diese Vorschriften enthalten zwingende Schutzmaßnahmen.



#### **Der Einsatz defekter Geräte kann zur Gefährdung von Personen und zu Sachschäden führen (Stromschlag, Kurzschluss).**

- ◆ Verwenden Sie niemals defekte oder beschädigte Geräte.
- ◆ Prüfen Sie Antrieb und Netzkabel auf Unversehrtheit.
- ◆ Wenden Sie sich bitte an unseren Kundendienst (s. Seite 36), falls Sie Schäden am Gerät feststellen.

Nach der Norm DIN EN 13659 muss dafür Sorge getragen werden, dass die für die Behänge festgelegten Verschiebebedingungen nach EN 12045 eingehalten werden.

- ◆ In ausgerollter Stellung muss bei einer Kraft von 150 N in Aufwärtsrichtung an der Unterkante die Verschiebung mindestens 40 mm betragen.
- ◆ Dabei ist besonders darauf zu achten, dass die Ausfahrgeschwindigkeit des Behanges auf den letzten 0,4 m kleiner als 0,15 m/s sein muss.



#### **Bei unkontrolliertem Anfahren des Antriebs besteht Lebensgefahr durch Quetschen.**

- ◆ Versuchen Sie nie, bei unkontrollierter Bewegung den Motor/Behang manuell zu stoppen.
- ◆ Schalten Sie in diesem Fall den Antrieb spannungslos und sichern Sie diesen gegen eine weitere Inbetriebnahme.
- ◆ Lassen Sie die Anlage unbedingt von einer Elektrofachkraft überprüfen.



#### **Das Überschreiten der maximal zulässigen Laufzeit (KB = Kurzzeitbetrieb) kann zur Überlastung des Rohrmotors führen.**

- ◆ Die maximal zulässige Laufzeit für eine Fahrt darf im Betrieb nicht überschritten werden. Der Rohrmotor verfügt dazu über eine Laufzeitbegrenzung (KB = Kurzzeitbetrieb) von vier Minuten.
- ◆ Hat die Laufzeitbegrenzung angesprochen, muss der Rohrmotor mindestens 20 Minuten lang abkühlen.



#### **Bei unsachgemäßem Gebrauch besteht erhöhte Verletzungsgefahr.**

- ◆ Unterweisen Sie alle Personen im sicheren Gebrauch des Rohrmotors.
- ◆ Verboten Sie Kindern mit ortsfesten Steuerungen zu spielen und halten Sie Fernsteuerungen von Kindern fern.
- ◆ Reinigung und Benutzer-Wartung dürfen nicht von Kindern ohne Beaufsichtigung durchgeführt werden.

#### **Bei Rollläden:**

- ◆ Beobachten Sie während der Einstellungen den Rollladen und halten Sie Personen fern, die durch plötzliches Nachrutschen zu Schaden kommen können.
- ◆ Beobachten Sie den sich bewegenden Rollladen im Betrieb und halten Sie Personen fern, bis die Bewegung beendet ist.
- ◆ Führen Sie alle Reinigungsarbeiten am Rollladen im spannungslosen Zustand aus.

#### **Bei Markisenanlagen, die außerhalb der Sichtweite betrieben werden können:**

- ◆ Die Markise nicht betreiben, wenn Arbeiten in der Nähe ausgeführt werden (z. B. Fenster putzen).

#### **Bei automatisch betriebenen Markisen:**

- ◆ Trennen Sie die Markise vom Versorgungsnetz, wenn Arbeiten in der Nähe durchgeführt werden.



#### **Eine mangelhafte Wartung kann zur Gefährdung von Personen durch Beschädigung Ihres Rohrmotors und der Rollladen- oder Markisenanlage führen:**

- ◆ Kontrollieren Sie bitte regelmäßig alle Komponenten Ihrer Rollladenanlage auf Beschädigung.
- ◆ Prüfen Sie die Rollladenanlage regelmäßig auf korrekte Funktion.
- ◆ Der Behang darf nicht beschädigt sein.
- ◆ Lassen Sie beschädigte Komponenten von einem Rollladenfachbetrieb austauschen.

#### **Bei Markisenanlagen:**

- ◆ Kontrollieren Sie die Markise regelmäßig auf mangelhafte Balance oder beschädigte Leitungen und Federn.
- ◆ Lassen Sie beschädigte Markisen von einem Markisenfachbetrieb instand setzen.



#### **Das Anfassen des Antriebsgehäuses kann zu Verbrennungen führen.**

- ◆ Der Rohrmotor erhitzt sich während des Betriebs. Lassen Sie den Motor abkühlen, bevor Sie weitere Arbeiten am Motor durchführen.
- ◆ Fassen Sie nie das heiße Antriebsgehäuse an.

Verwenden Sie die Rohrmotoren nur zum Öffnen und Schließen von handelsüblichen glatten Rollläden und von Markisen.



#### Die Verwendung falscher Rohrmotoren oder Bauteile kann zu Sachschäden führen.



- ◆ Das Motorkabel muss bei Verwendung im Außenbereich durch ein geeignetes Leerrohr bis zur Abzweigdose unter Beachtung der örtlichen Elektrovorschriften verlegt werden.
- ◆ Verwenden Sie nur Original-Bauteile und -Zubehör des Herstellers.
- ◆ Verwenden Sie nur Rohrmotoren, die in Ihrer Leistung den örtlichen Anforderungen entsprechen. Falsch dimensionierte Rohrmotoren können Schäden verursachen:
  - > Ein unterdimensionierter Rohrmotor kann durch Überlastung beschädigt werden.
  - > Ein überdimensionierter Rohrmotor kann zum Beispiel im selbstlernenden Betrieb den Rollläden bzw. den Rollladenkasten beschädigen.
- ◆ Lassen Sie sich bei der Auswahl eines Rohrmotors von einem Fachhändler beraten und beachten Sie die entsprechenden Zugkraftangaben auf unserer Internetseite: [www.rademacher.de](http://www.rademacher.de)

#### Einsatzbedingungen

- ◆ Für den elektrischen Anschluss muss am Einbaort ständig ein 230 V / 50 Hz Stromanschluss mit bauseitiger Freischaltvorrichtung (Sicherung) vorhanden sein.
- ◆ Der Rollladen muss sich leichtgängig heben und senken lassen. Er darf nicht klemmen.
- ◆ Der Einbau und der Betrieb des RolloTube S-line DuoFern ist nur für solche Anlagen und Geräte zulässig, bei denen eine Funktionsstörung im Sender oder Empfänger keine Gefahr für Personen oder Sachen ergibt oder bei denen dieses Risiko durch andere Sicherheitseinrichtungen abgedeckt wird.



Funkanlagen, die auf der gleichen Frequenz senden, können zu Empfangsstörungen führen.

#### Einsatzbedingungen für den selbstlernenden Betrieb

- ◆ Am Rollladen müssen Stopper oder eine Endschiene montiert sein, s. Seite 20.
- ◆ Andernfalls müssen die Endpunkte wie herkömmlich manuell gesetzt werden, s. Seite 26 ff.

### 3.2 Nicht bestimmungsgemäße Verwendung

Die Verwendung des RolloTube S-line DuoFern für andere als den zuvor genannten Anwendungsbereich ist nicht zulässig.



#### Verwenden Sie den Rohrmotor nie in Anlagen mit erhöhten sicherheitstechnischen Anforderungen oder erhöhter Unfallgefahr.

- ◆ Dies bedarf zusätzlicher Sicherheitseinrichtungen. Beachten Sie die jeweiligen gesetzlichen Regelungen zum Errichten solcher Anlagen.



#### Verwenden Sie den Rohrmotor nie im Dauerbetrieb. Das kann zu seiner Zerstörung führen.



#### Verwenden Sie den Rohrmotor nie für Behänge mit Öffnungen $\geq 50$ mm Durchmesser.



#### Verwenden Sie das DuoFern Funksystem und seine Komponenten nie zur Fernsteuerung von Geräten und Anlagen mit erhöhten sicherheitstechnischen Anforderungen oder mit erhöhter Unfallgefahr.

- ◆ Dies bedarf zusätzlicher Sicherheitseinrichtungen. Beachten Sie die jeweiligen gesetzlichen Regelungen zum Errichten solcher Anlagen.

### 3.3 Erforderliches Fachwissen des Installateurs

Die Montage, der elektrische Anschluss und die Wartung dürfen nur durch eine sachkundige Person mit geeigneter Ausbildung bzw. durch einen Rollladenfachbetrieb nach den Anweisungen in dieser Anleitung erfolgen.

**Behang**

Rollladen / Jalousie oder ähnliches.

**Blockierererkennung / Hinderniserkennung**

Sicherheitsfunktionen des Rohrmotors.

Bei Blockade des Rollladens oder bei Auftreffen auf ein Hindernis stoppt der Rohrmotor und fährt automatisch kurz in die Gegenrichtung.

**Behanglängenausgleich**

Automatische Korrektur der Laufwege während des Betriebs.

**DIN EN 13659**

*„Abschlüsse außen - Leistungs- und Sicherheitsanforderungen.“*

Diese Norm legt die Leistungsanforderungen fest, die an einem Gebäude befestigte Abschlüsse außen erfüllen müssen. Sie behandelt auch signifikante Gefährdungen für Konstruktion, Transport, Einbau, Betrieb und Wartung der Abschlüsse.

**DIN VDE 0100, Teil 701 und 702**

*„Errichten von Niederspannungsanlagen - Teil 7-701 und 7-702“*

Diese Norm definiert Anforderungen für Betriebsstätten, Räume und Anlagen besonderer Art, Räume mit Badewanne oder Dusche / Becken etc.

**Drehmomentüberwachung**

Die Drehmomentüberwachung schützt den Rollladen und das komplette System vor Zerstörung sowie den Menschen vor Verletzung. Sie dient unter anderem auch zur Findung der Endpunkte.

**DuoFern**

RADEMACHER Funk-Technik zur Steuerung kompatibler Produkte.

**Endpunkte**

In jede Laufrichtung des Rollladens wird ein Endpunkt definiert und eingestellt bei deren Erreichen der Rohrmotor abschaltet und den Rollladen anhält.

**HomePilot®**

Der HomePilot® ist eine zentrale Steuereinheit für RADEMACHER Funk-Produkte.

**Kurzzeitbetrieb (KB)**

Rohrmotoren sind nicht für den Dauerbetrieb ausgelegt. Der Kurzzeitbetrieb definiert die maximal zulässige Laufzeit.

**Magnetring**

Der Magnetring (18) befindet sich im Bereich des Antriebskopfes (12). Er wird von der Wickelwelle (5) und dem Adapter (10) angetrieben und dient zur Findung der Endpunkte, sowie im Normalbetrieb zur Überwachung/Kontrolle der Wellendrehungen.

**Parametrierung von KNX/EIB-Jalousie-Aktoren**

- ◆ KNX/EIB Jalousie-Aktoren dienen zum Ansteuern von elektrisch betriebenen Jalousien, Rollläden etc.
- ◆ Zur Sicherstellung eines problemlosen Betriebs müssen vor der Inbetriebnahme einige Parameter eingestellt werden.

**Rollladenkasten**

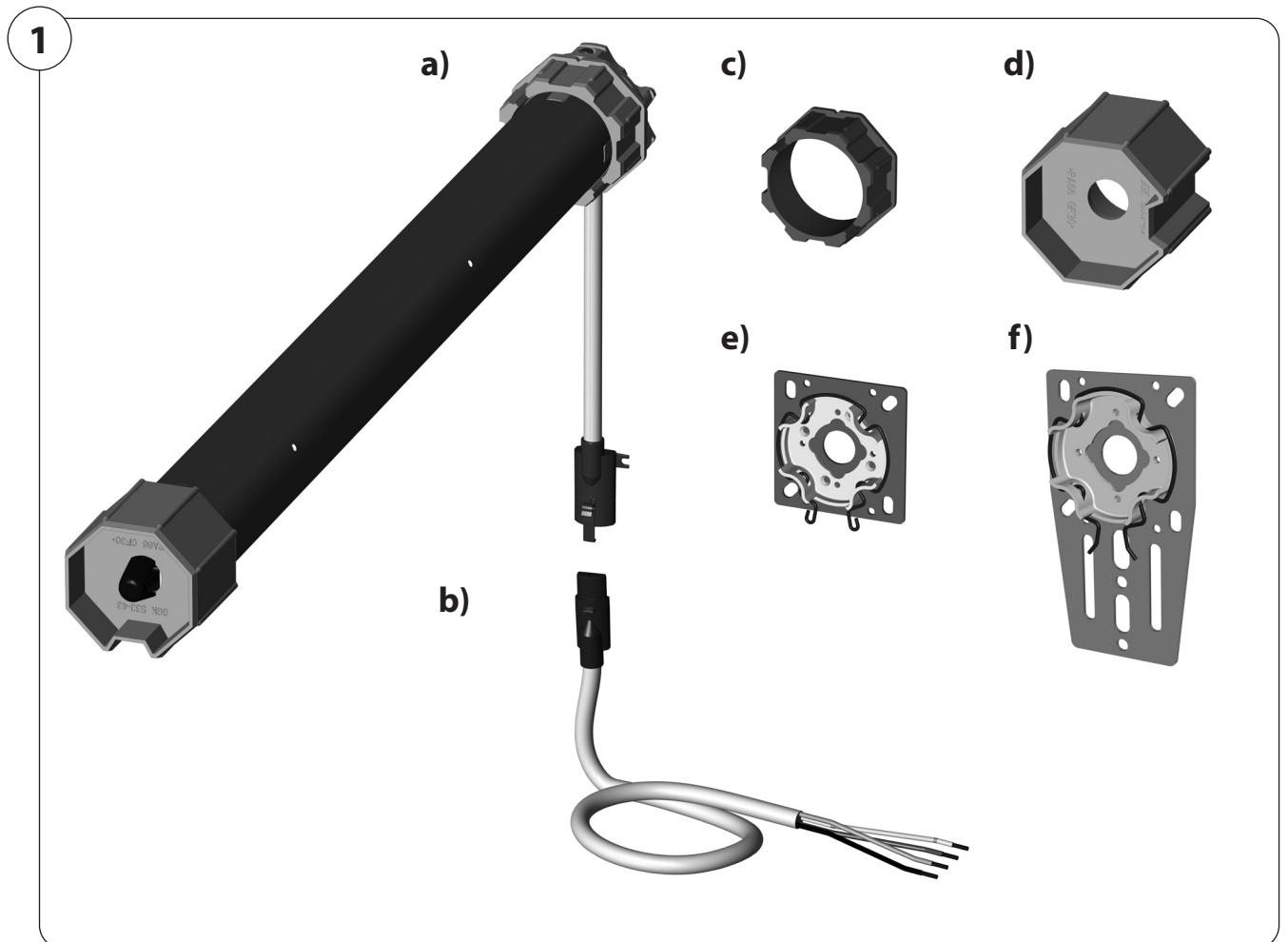
Der Rohrmotor wird in einen vorhandenen oder nachzurüstenden Rollladenkasten über dem Fenster eingebaut.

**Universal-Einstellkabel**

RADEMACHER-Zubehör für den Rollladenfachbetrieb zur Einstellung der Endpunkte.

**Starre Wellenverbinder / Befestigungsfedern**

Montagehilfen zur Befestigung des Rollladens an der Wickelwelle. Man unterscheidet starre Wellenverbinder oder Hochschiebesicherungen und biegsame Befestigungsfedern (aus Metall).



### Lieferumfang

RolloTube S-line DuoFern	Small	Medium
(a) Rohrmotor, inklusive Kabel mit Stecker	1 x	1 x
(b) Anschlusskabel (2,5 m), vorkonfektioniert mit Buchse	1 x	1 x
(c) Adapter	1 x	1 x
(d) Mitnehmer	1 x	1 x
(e) Click-Universalantriebslager	1 x	-
(f) Click-Fertigkastenlager	-	1 x

### Bitte beachten:

Kundenspezifischer Lieferumfang

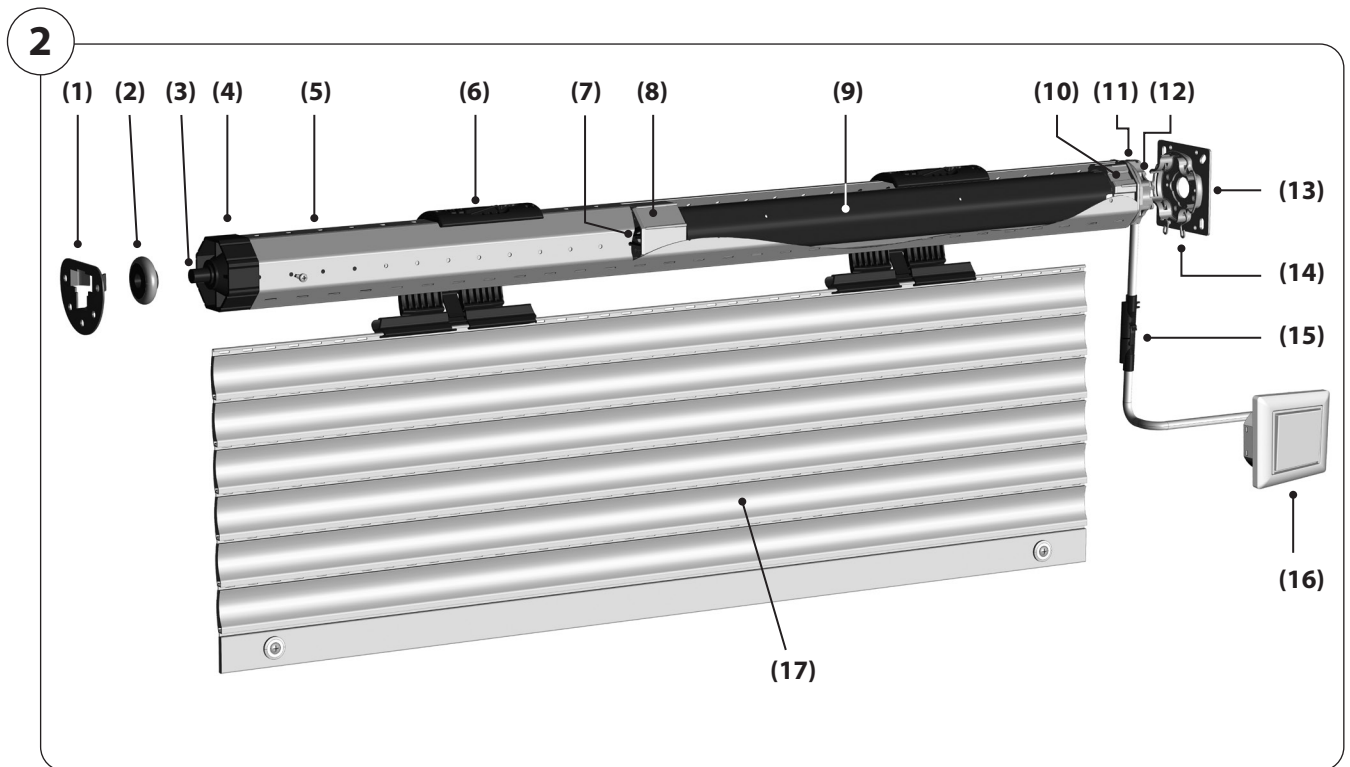
### Vergleichen Sie nach dem Auspacken:

den Packungsinhalt mit den Angaben zum Lieferumfang auf der Verpackung.

### Prüfen Sie die Angaben auf dem Typenschild

- ◆ Vergleichen Sie die Angaben zum Motortyp.
- ◆ Vergleichen Sie die Angaben zur Spannung/Frequenz mit denen des örtlichen Netzes.





**Legende zur Gesamtansicht**

- (1) Gegenlager \*
- (2) Kugellager \*
- (3) Achsstift der Walzenkapsel
- (4) Walzenkapsel \*
- (5) Wickelwelle \*
- (6) starre Wellenverbinder oder Befestigungsfedern\*
- (7) Rastbügel
- (8) Mitnehmer \*
- (9) Rohrmotor
- (10) Adapter \*
- (11) Setztaste
- (12) Antriebskopf
- (13) Click-Antriebslager \*
- (14) Federring \*
- (15) Motorkabel (inkl. Stecker und steckbarem Anschlusskabel) \*
- (16) Steuerung (z.B. externer Rollladenschalter oder - taster) \*
- (17) Rollladen \*



\* Das erforderliche Zubehör sowie alle Rohrmotorsteuerungen für diesen Rohrmotortyp inkl. der technischen Informationen und Anleitungen finden Sie auf unserer Internetseite. [www.rademacher.de](http://www.rademacher.de)



Die RADEMACHER Funk-Rohrmotoren RolloTube S-line DuoFern dienen zum Öffnen und Schließen von Rollläden und Markisen.

Die RolloTube S-line DuoFern Rohrmotoren sind selbstlernende Motoren mit Sanftanschlag an beiden Endpositionen. Die Endpositionen für den Sanftanschlag werden automatisch während der ersten Fahrzyklen gelernt. Dadurch entfällt die Einstellung von Endpunkten oder eine Lernfahrt.

Selbstverständlich können die Endpunkte aber auch manuell gesetzt werden, s. Seite 26.

Bei der Verwendung als Markisenantrieb muss der untere Endpunkt manuell eingestellt werden, s. Seite 26.

Die kompakte Bauweise und der selbstlernende Sanftanschlag sorgen für eine einfache und schnelle Montage.

Im täglichen Betrieb überzeugt der RolloTube S-line DuoFern durch die Blockierererkennung in beide Laufrichtungen für höchste Sicherheit und einen behangschonenden Lauf.



Zur Nutzung des RolloTube S-line DuoFern im selbstlernenden Betrieb müssen Sie den Rollladen mit Stoppfern oder mit einer Endschiene ausrüsten, s. Seite 19 / 20.

### Verwendung im DuoFern Netzwerk

Sobald Sie den RolloTube S-Line DuoFern in ein DuoFern Funk-Netzwerk einbinden, können Sie viele Automatikfunktionen mit Hilfe von DuoFern Steuerungen wie dem HomePilot® oder der Handzentrale einstellen und nutzen.

DuoFern Steuerungen und Aktoren müssen mit dem DuoFern Netzwerk verbunden werden.

### Funktionsübersicht:

- ◆ Selbstlernender Betrieb mit Sanftanschlag an beiden Endpositionen, s. Seite 26.
- ◆ Drehmomentüberwachung
- ◆ Blockierererkennung in beide Laufrichtungen, inklusive Reversierung
- ◆ Hinderniserkennung inklusive Reversierung
- ◆ Behanglängenausgleich
- ◆ Einfacher und schneller Einbau durch die kurze Bauform
- ◆ Die manuelle Einstellung von beiden oder einzelnen Endpunkten ist bei Bedarf möglich. Auch in Kombination mit dem selbstlernenden Betrieb.
- ◆ Tippbetrieb bei Einsatz eines Rollladentasters
- ◆ Betrieb bei Einsatz eines Rollladenschalters
- ◆ Steuerung mit einem 1poligen Taster
- ◆ Fliegengittertür-Schutz
- ◆ DuoFern Funkcode zur Aktivierung des Anmeldemodus in Kombination mit dem HomePilot® oder mit einer DuoFern Handzentrale.

## 6.1 Funktion der Blockierererkennung

Der Rohrmotor stoppt und fährt automatisch kurz in die Gegenrichtung (reversiert), wenn der Rollladen in einer der beiden Laufrichtungen durch ein Hindernis (z. B. durch einen vereisten/verklebten Rollladen blockiert wird).



**Das Bewegen eines blockierten (z.B. vereisten/verklebten) Rollladens kann zur Überlastung und Beschädigung des Rohrmotors und der Rollladenanlage führen.**

- ◆ Den vereisten/verklebten Rollladen nicht bewegen und die Störung bzw. das Hindernis beseitigen.

### Bedingungen für die korrekte Funktion der Blockierererkennung:

- ◆ Der Rollladen muss immer senkrecht sowie leichtgängig und frei in die Führungsschiene des Fensters einlaufen.

Der Rohrmotor stoppt und fährt automatisch kurz in die Gegenrichtung (reversiert), wenn der Rollladen beim Tieflauf auf ein Hindernis stößt.

### **Bedingungen für die korrekte Funktion der Hinderniserkennung:**

- ◆ Der Mitnehmer muss mit Freilauf montiert sein (s. Abb. 8, Seite 15), Auslieferungszustand ab Werk.
- ◆ Der Rollladen muss mit Befestigungsfedern oder mit starren Wellenverbindern an der Wickelwelle montiert sein.

- ◆ Der Rollladen muss immer senkrecht sowie leichtgängig und frei in die Führungsschiene des Fensters einlaufen.
- ◆ Die Hinderniserkennung kann via HomePilot® deaktiviert/aktiviert werden.

## i 6.3 Funktion des Behanglängenausgleichs

Nach dem automatischen Erlernen des oberen Endpunktes ist der Behanglängenausgleich aktiv. Danach fährt der Rohrmotor nicht mehr gegen den oberen Endanschlag, um den Rollladen zu schonen.

Durch Alterung der Rollläden können sich die automatisch erlernten Laufwege mit der Zeit wieder verändern. Zum Ausgleich fährt der Rohrmotor in regelmäßigen Zeitabständen (der Zyklus wird ab Werk entsprechend eingestellt) einmal automatisch gegen den oberen Endanschlag.

- ◆ Der Behanglängenausgleich erfolgt automatisch während des normalen Betriebs, sodass Sie ihn in der Regel nicht wahrnehmen.
- ◆ Wird der obere Endpunkt manuell eingestellt, ist der Behanglängenausgleich nicht aktiv.
- ◆ Der Behanglängenausgleich kann via HomePilot® deaktiviert/aktiviert werden.

## i 6.4 Funktionen, wenn der Mitnehmer ohne Freilauf montiert wurde

Wurde der Mitnehmer **ohne Freilauf** montiert, s. Seite 15, müssen die folgenden Bedingungen beachtet und eingehalten werden.

### **Bedingungen für die korrekte Funktion des Motors, wenn der Mitnehmer ohne Freilauf montiert wurde:**

- ◆ Die Hinderniserkennung ist nicht aktiv.
- ◆ **Selbstlernender Betrieb nur mit starren Wellenverbindern möglich:**
  - > Der Rollladen muss mit starren Wellenverbindern an der Wickelwelle montiert sein.
  - > Am Rollladen müssen Stopper oder eine Endschiene montiert sein, s. Seite 19 / 20.
- ◆ **Empunkteinstellung bei Verwendung von Befestigungsfedern:**
  - > Der untere Endpunkt muss manuell eingestellt werden.

## i 6.5 Tippbetrieb mit einem Rollladentaster

Der RolloTube S-line DuoFern kann vor Ort mit einem Rollladentaster im Tippbetrieb gesteuert werden.

Durch kurzes Tippen der Auf- oder Ab-Taste fährt der Behang vollständig nach oben oder nach unten bis zum eingestellten Endpunkt. Durch erneutes Tippen der Taste oder der Gegenrichtung stoppt der Motor.

Nach längerem Drücken der Auf- oder Ab-Taste (länger als ca. 1 Sekunde) stoppt der Motor beim Loslassen des Tasters!

Der RolloTube S-line DuoFern kann vor Ort mit einem Rollladenschalter gesteuert werden.

Durch Betätigen der Auf- oder Ab-Richtung am Schalter fährt der Behang vollständig nach oben oder nach unten bis zum eingestellten Endpunkt. Durch Ausschalten der vorgegebenen Laufrichtung kann der Motor an gewünschter Position gestoppt werden.

## i 6.7 Tipbetrieb mit einem 1poligen Taster

Der RolloTube S-line DuoFern kann vor Ort auch mit einem 1poligen Taster gesteuert werden.

### Aktivierung der Funktion

Die Funktion ist ab Werk deaktiviert, nach Anschluss des Tasters muss die Funktion zuerst am Rohrmotor aktiviert werden, siehe Seite 24.

Bei Bedarf kann die Funktion auch wieder deaktiviert werden.

### Schaltreihenfolge am Taster

Auf / Stopp / Ab / Stopp ...

## i 6.8 Fliegengittertür-Schutz aktivieren

Zum Schutz einer z.B. vorhandenen Fliegengittertür, die nach außen geöffnet wird, können Sie zusätzlich die Funktion „Fliegengittertür-Schutz“ aktivieren.

Der Rohrmotor stoppt und fährt automatisch kurz in die Gegenrichtung (reversiert), wenn der Rollladen beim Tieflauf auf die Fliegengittertür stößt.

### Bedingung für die korrekte Funktion:

Der Mitnehmer muss mit Freilauf montiert sein (s. Abb. 8, Seite 15), Auslieferungszustand ab Werk.

### Aktivierung der Funktion via HomePilot®

Die Funktion ist ab Werk deaktiviert und kann bei Bedarf mit Hilfe des HomePilot® aktiviert werden.

## i 6.9 Den Anmeldemodus mit Hilfe des DuoFern Funkcodes aktivieren

In Kombination mit einem HomePilot® oder einer DuoFern Handzentrale kann der RolloTube S-line DuoFern durch Eingabe seines Funkcodes in den Anmeldemodus versetzt werden, um andere DuoFern Geräte (z.B. DuoFern Handsender) anzumelden.

### Zeitfenster zur Aktivierung via DuoFern Funkcode

Nach dem Einschalten der Stromzufuhr ist der Funkcode max. 2 Stunden lang aktiv. Nach Ablauf dieser Zeit ist eine Aktivierung mittels Funkcode nicht mehr möglich. Trennen Sie den RolloTube S-line DuoFern kurzzeitig vom Netz, um das Zeitfenster erneut zu aktivieren.

### Den DuoFern Funkcode finden Sie auf dem beiliegenden Etikett



Beispiel



Bewahren Sie das beiliegende Etikett unbedingt sicher auf, z.B. durch Aufkleben auf dem Deckblatt dieser Anleitung.

Dadurch haben Sie auch später noch Zugriff auf den Anmeldemodus des RolloTube S-line DuoFern, ohne die Rollladenanlage öffnen zu müssen.



## 7. Wichtige Montagehinweise

### Montagevorbereitungen

- ◆ Vergleichen Sie vor der Montage die Angaben zur Spannung/Frequenz auf dem Typenschild mit denen des örtlichen Netzes.
- ◆ Sie müssen vor dem Einbau des Rohrmotors alle nicht zum Betrieb benötigten Leitungen und Einrichtungen abbauen bzw. außer Betrieb setzen.
- ◆ Bewegliche Teile von Antrieben, die unter einer Höhe von 2,5 m vom Boden betrieben werden, müssen geschützt werden.
- ◆ Wird der Rohrmotor mit einem Schalter mit AUS-Voreinstellung gesteuert, ist dieser Schalter in Sichtweite des Rohrmotors von sich bewegenden Teilen entfernt in mindestens 1,5 m Höhe anzubringen.
- ◆ Der Deckel des Rollladenkastens muss leicht zugänglich und beschädigungsfrei abnehmbar sein.



- ◆ Demontieren Sie auf keinen Fall die Stopper der letzten Rollladenlamelle. Der Rollladen kann sonst eventuell bis in den Rollladenkasten durchrutschen und beschädigt werden.



### Beim Betrieb ohne eingestellte Endpunkte besteht Lebensgefahr durch Quetschen.

- ◆ Für einen sicheren Betrieb müssen unbedingt die Endpunkte eingestellt sein. Lesen Sie dazu das entsprechende Kapitel in dieser Anleitung auf Seite 26.



### Die falsche Montage kann zu Verletzungen (Stoß- und Schlagverletzungen) führen.

- ◆ Der Motor kann bei falscher Montage/Sicherung aus den Antriebslagern springen. Sichern Sie daher den Rohrmotor mit den beiliegenden Sicherungsvorrichtungen.



### Der schiefe Einbau des Rohrmotors kann zu Schäden am Rohrmotor oder am Rollladen führen. Zum Beispiel kann ein schief aufgewickelter Rollladen den Antrieb blockieren und zerstören.

- ◆ Bauen Sie den Rohrmotor und die Lager unbedingt waagrecht ein.
- ◆ Achten Sie bitte darauf, dass die Wickelwelle (5) und der Rollladen (17) nach der Montage leichtgängig und frei abwärts laufen.
- ◆ Der Rollladen (17) darf während des Betriebs nicht über die Lager, die Walzenkapsel (4) oder den Antriebskopf (12) laufen.
- ◆ Achten Sie darauf, dass die Wickelwelle (5) und die starren Wellenverbinder (6) den Antrieb (9) nicht berühren. Sie dürfen während des Betriebs nicht über den Rohrmotor (9) schleifen.



### Bei automatisch betriebenen Markisen:

- ◆ Bei Markisen ist der Mindestabstand von 0,4 m zu den Teilen in der Umgebung bei voll ausgerollter Markise zu beachten.
- ◆ Bei Einsatz in Markisenanlagen darf der unterste Punkt der Markise 1,8 m nicht unterschreiten.



### Falsch dimensionierte Antriebs- und Gegenlager können zur Beschädigung der Rollladenanlage führen.

- ◆ Verwenden Sie nur die vom Hersteller gelieferten Original-Lager. Bei der Verwendung von herstellerfremden Antriebs- und Gegenlagern müssen diese nach den Drehmomentangaben des jeweiligen Rohrmotors ausgewählt werden.



## 7.1 Einbau des Rohrmotors

Die folgenden Einbauhinweise gelten für Standard-einbausituationen in Verbindung mit RADEMACHER-Rohrmotoren und -Zubehör.

Der Antriebskopf (12) des Motors kann auf der rechten oder der linken Seite des Rollladenkastens eingebaut werden. In dieser Anleitung ist der Einbau für die rechte Seite dargestellt.

### Notwendige Mindestbreite des Rollladenkastens:

Rohrmotortyp:	Small	Medium
Mindestbreite ca.:	56 cm	67 cm



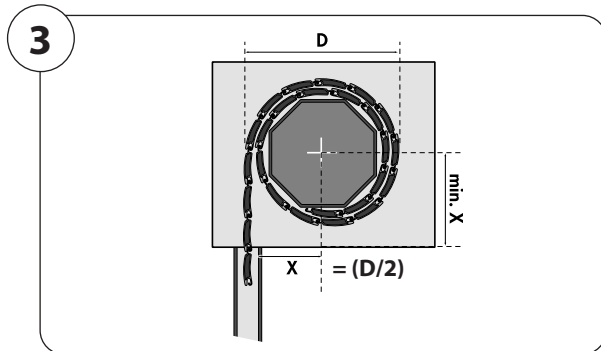
## 7.2 Montieren der Lager

DE

### ACHTUNG!

**Ein schief aufgewickelter Rollladen kann den Antrieb blockieren und zerstören.**

◆ Bauen Sie die Lager möglichst waagrecht ein.



1. Bestimmen Sie zuerst die Position von Antriebs- (13) und Gegenlager (1) im Rollladenkasten.
2. Wickeln Sie den Rollladenpanzer vollständig auf die Wickelwelle und messen Sie den Durchmesser [D] (siehe Abbildung 3) zur Bestimmung der Position der Lagermitte zur Führungsschiene.



Im eingebauten Zustand muss der aufgewickelte Rollladen senkrecht in die Führungsschiene des Fensters einlaufen.

3. Befestigen Sie die Lager je nach Lagertyp und bauseitigen Gegebenheiten.
4. Montieren Sie das Antriebslager (13) so, dass die Setztaste (11) am Antriebskopf später gut zugänglich ist und das Motorkabel (15) ohne Knick verlegt werden kann.



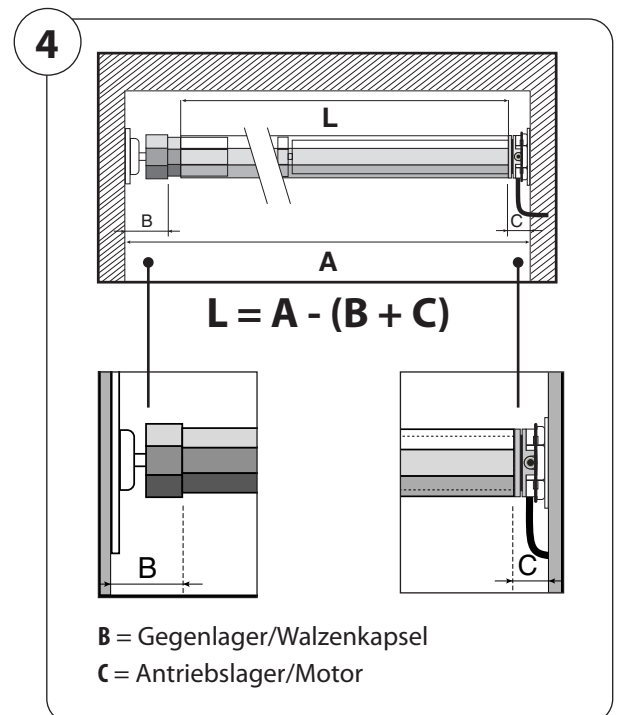
## 7.3 Die Länge der Wickelwelle (5) ermitteln

1. Messen Sie den Wandabstand von Antriebs- (13) und Gegenlager (1) wie dargestellt.
2. Messen Sie den Rollladenkasten aus und ermitteln Sie die nötige Wellenlänge [L].
3. Länge der Wickelwelle:  $L = A - (B + C)$ .

### Empfehlung

Kürzen Sie **L** um ca. **5 mm** mehr als mit der Formel ermittelt, um beim Einschieben der Walzenkapsel (4) ein ausreichend großes Spiel von 2 bis 3 mm in der Gesamtlänge sicherzustellen.

4. Die Wickelwelle (5) auf das nötige Maß kürzen.  
Sägen Sie die Welle mit einer Eisensäge rechtwinklig auf Maß. Entgraten Sie die Welle innen und außen mit einer Feile.



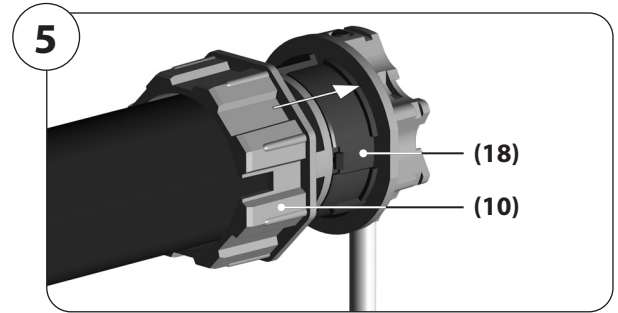


## 7.4 Montage/Demontage des Adapters (10)

DE

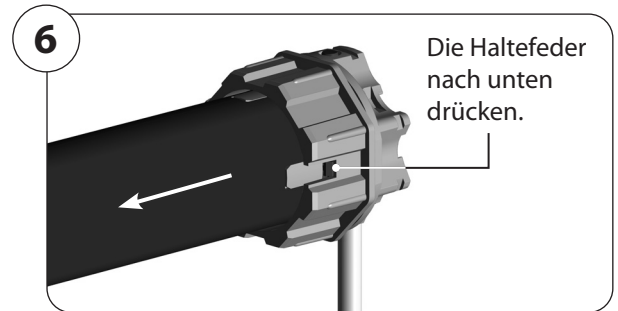
### Montage des Adapters (10)

1. Schieben Sie den Adapter (10) über den Magnetring (18) am Antriebskopf bis er einrastet. Achten Sie dabei auf die richtige Lage der Nut im Adapter (10) (Auslieferungszustand).



### Demontage des Adapters (10)

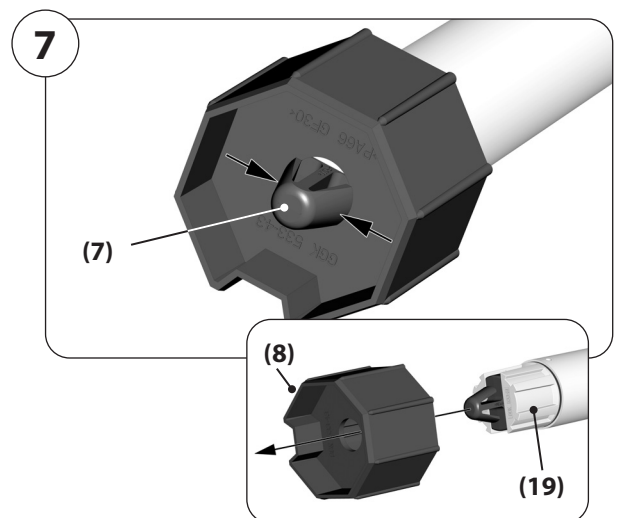
1. Drücken Sie beide Haltefedern am Magnetring (18) nach unten und ziehen Sie den Adapter (10) vom Magnetring (18) ab.



## 7.5 Demontage des Mitnehmers (8)

Der Mitnehmer (8) kann wahlweise mit oder ohne Freilauf montiert werden.

- ◆ Ab Werk ist der Mitnehmer „mit Freilauf“ montiert.
  - ◆ Vor jedem Wechsel der Montageart müssen Sie den Mitnehmer (8) zuerst demontieren.
1. Drücken Sie die Seitenteile des Rastbügels (7) zusammen und ziehen Sie den Mitnehmer (8) vom Abtriebsadapter (19) ab.





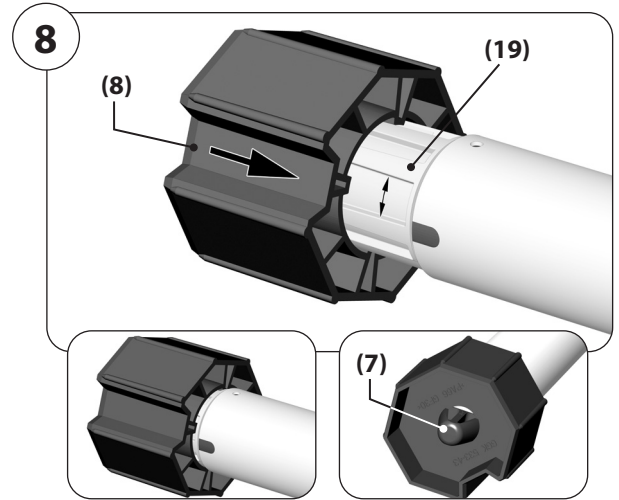
## 7.6 Montage des Mitnehmers (8) mit Freilauf

DE



Soll der Rohrmotor mit der selbstlernenden Endpunkteinstellung und mit der Hinderniserkennung arbeiten, müssen Sie den Mitnehmer (8) mit Freilauf montieren (**Auslieferungszustand**).

1. Schieben Sie den Mitnehmer (8) so auf den Abtriebsadapter (19), dass er Freilauf hat und hinter dem Rastbügel (7) einrastet.  
Im Freilauf lässt sich der Mitnehmer (8) leicht hin- und herdrehen.



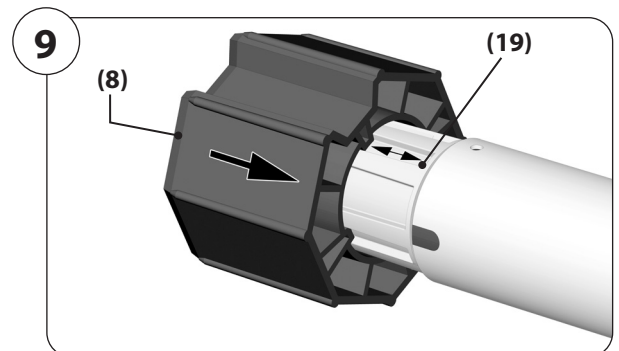
## 7.7 Montage des Mitnehmers (8) ohne Freilauf



Wird der Mitnehmer (8) ohne Freilauf montiert, arbeitet der Rohrmotor ohne Hinderniserkennung. Für die selbstlernende Erkennung des unteren Endpunktes werden anschließend starre Wellenverbinder benötigt.

Das Montieren des Mitnehmers (8) ohne Freilauf kann notwendig sein, um bei Rollläden mit sehr geringem Eigengewicht oder bei schlecht fallenden Rollläden ein vorzeitiges Abschalten zu vermeiden.

1. Schieben Sie den Mitnehmer (8) so auf den Abtriebsadapter (19), dass er keinen Freilauf hat und hinter dem Rastbügel (7) einrastet.



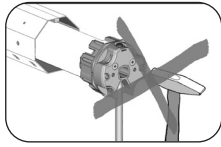




## 7.8 Den Rohrmotor (9) in die Wickelwelle schieben

DE

### ACHTUNG!



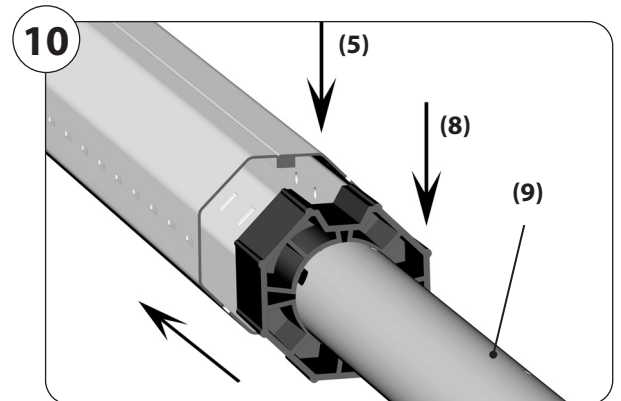
**Das gewaltsame Einstecken des Rohrmotors (9) in die Wickelwelle (5) führt zu seiner Zerstörung.**

- ◆ Schlagen Sie nie den Rohrmotor (9) mit Gewalt in die Wickelwelle (5) ein.

1. Schieben Sie zuerst den Mitnehmer (8) in die Wickelwelle (5).



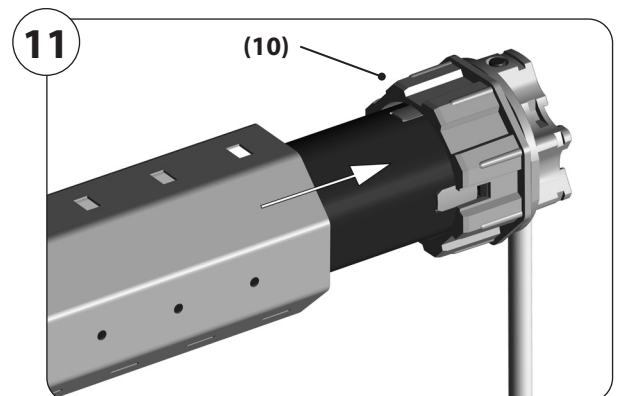
Bei Wickelwellen mit innenliegender Falz muss der Motor (9) ausreichend Freiraum haben.



2. Drücken Sie danach die Wickelwelle (5) vollständig auf den Adapter (10).

### ACHTUNG!

- ◆ Achten Sie darauf, dass der Adapter (10) während der Montage nicht vom Magnetring (18) am Antriebskopf (12) abrutscht. Es kommt sonst zu Fehlfunktionen, s. Seite 30.
- ◆ Der Motor muss immer komplett in die Wickelwelle eingeschoben werden. Der Längenausgleich bzw. die Korrektur wird über die Position der Walzenkapsel eingestellt, s. Seite 19.



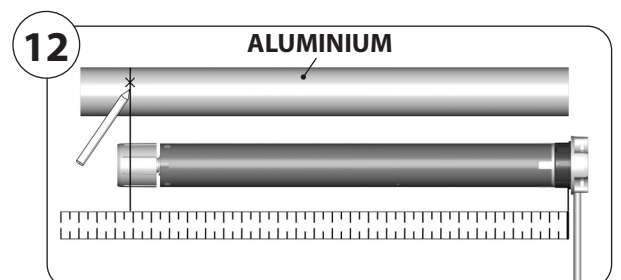
## 7.9 Vorbereitungen bei Verwendung von Präzisionsrohren



Bitte verwenden Sie ausschließlich Präzisionsrohre aus Aluminium.

- ◆ Bei Verwendung von Achtkant-Stahlwellen entfallen die folgenden Schritte.

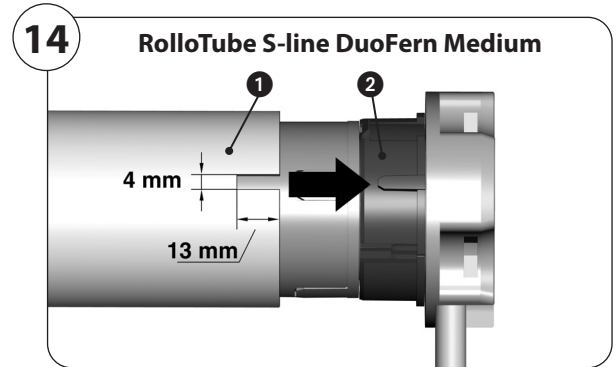
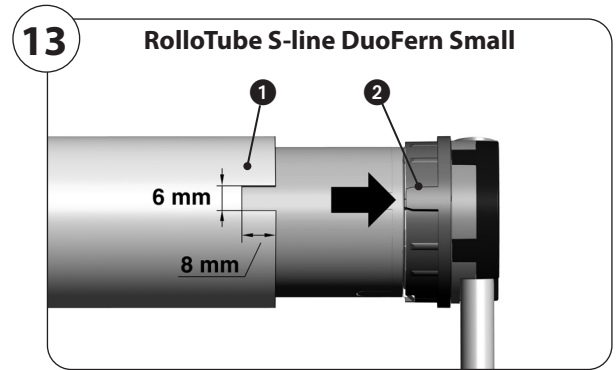
1. Messen Sie den Abstand zwischen Adapter (10) und dem hinteren Drittel des Mitnehmers (8) und zeichnen Sie diesen Abstand auf das Präzisionsrohr.



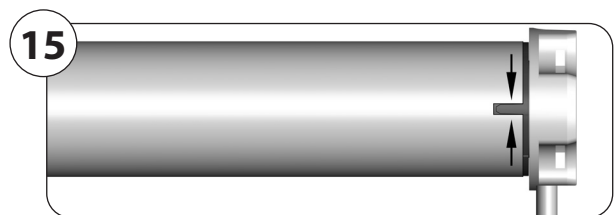


2. Sägen Sie am Ende des Präzisionsrohrs eine Nut **1** aus, damit der Nocken **2** des Adapters (10) ganz in das Rohr geschoben werden kann.

- ◆ Zwischen der Nut **1** und dem Nocken **2** darf kein Spiel vorhanden sein.
- ◆ Die Abmessungen für die Nut **1** sind vom jeweiligen Rohrmotortyp abhängig, s. Abbildungen.



3. Schieben Sie den Rohrmotor in das Präzisionsrohr.



4. Markieren Sie vier Befestigungslöcher und bohren Sie diese anschließend durch das Präzisionsrohr in den Mitnehmer (8).

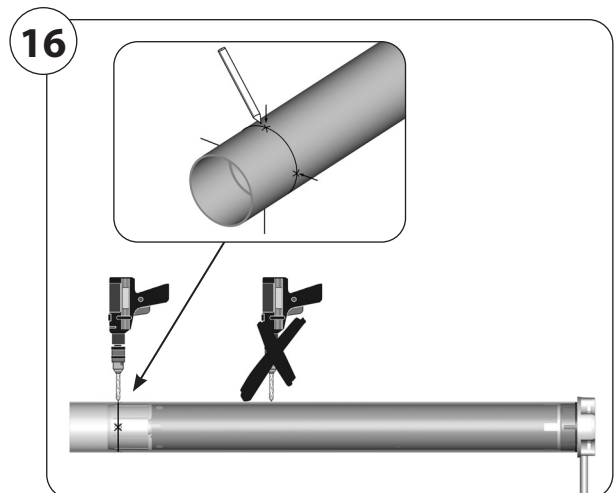
**⚠ ACHTUNG!**

**Zu tiefes Bohren kann die Freilauffunktion zerstören.**

- ◆ Bohren Sie nie tiefer als 10 mm in den Mitnehmer (8).

**Bohren im Bereich des Antriebs führt zu seiner Zerstörung.**

- ◆ Bohren Sie nie im Bereich des Antriebs (9).

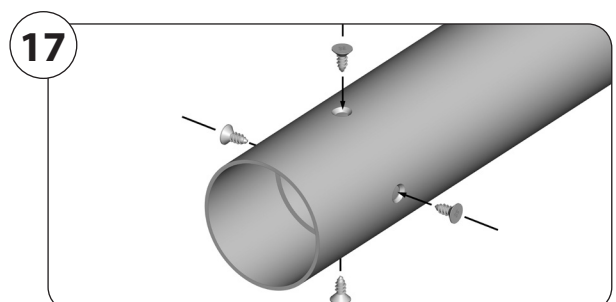


5. Das Präzisionsrohr am Mitnehmer (8) festschrauben oder vernieten. Verwenden Sie dazu vier selbstschneidende Blechschrauben oder vier Blindnieten.

**⚠ ACHTUNG!**

**Zu lange Schrauben oder Nieten behindern die Freilauffunktion.**

- ◆ Verwenden Sie maximal 10 mm lange Schrauben oder Nieten.

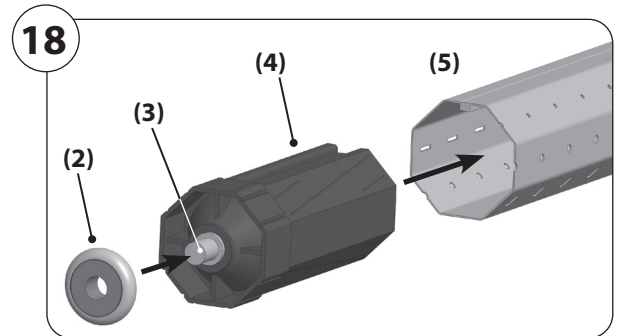




## 7.10 Die Walzenkapsel (4) montieren

DE

1. Schieben Sie die Walzenkapsel (4) in die Wickelwelle (5) und stecken Sie anschließend das Kugellager (2) auf den Achsstift (3) der Walzenkapsel.



## 7.11 Einbau des Motors in die Lager

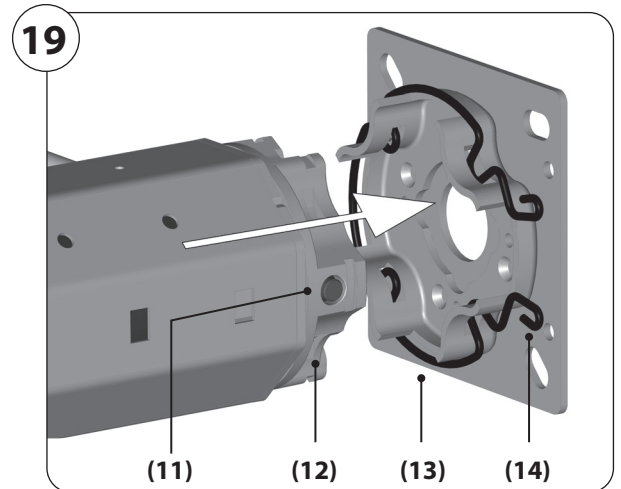
### 7.11.1 Einbau in das Antriebslager als Clicklager (13)

1. Drücken Sie den Antriebskopf (12) leicht in das Clicklager (13), bis er eingerastet ist. Die Setztaste (11) muss gut zugänglich sein.



Die Rohrmotoren können in 4 Stellungen in das Clicklager (13) eingebaut werden.

- ◆ Durch Spreizen des Federrings (14) können Sie die Motoren jederzeit wieder aus dem Clicklager (13) lösen.

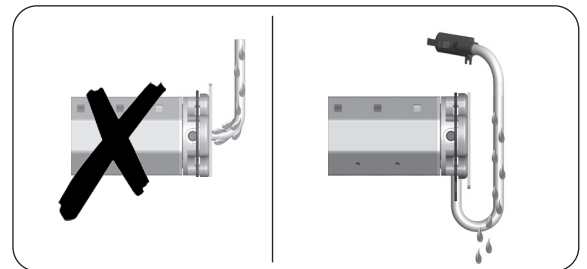


### **WARNUNG!**



#### **Kurzschlussgefahr durch Wasser bei falscher Kabelführung.**

- ◆ Verlegen Sie das Motorkabel (15) nie direkt senkrecht nach oben, sonst kann evtl. Wasser über das Kabel in den Motor laufen und diesen zerstören.
- ◆ Verlegen Sie das Kabel in einer Schlaufe. Die Schlaufe bewirkt, dass am Kabel ablaufendes Wasser am tiefsten Punkt der Schlaufe gesammelt wird und dort abtropft.



### 7.11.2 Einbau in andere Varianten von Antriebslagern

Hängen Sie den Antriebskopf (12) in das jeweilige Antriebslager und sichern Sie ihn entsprechend, z.B. mit einem Splint.



## 7.11 Einbau des Motors in die Lager

DE

### 7.11.3 Einbau in das Gegenlager (1)

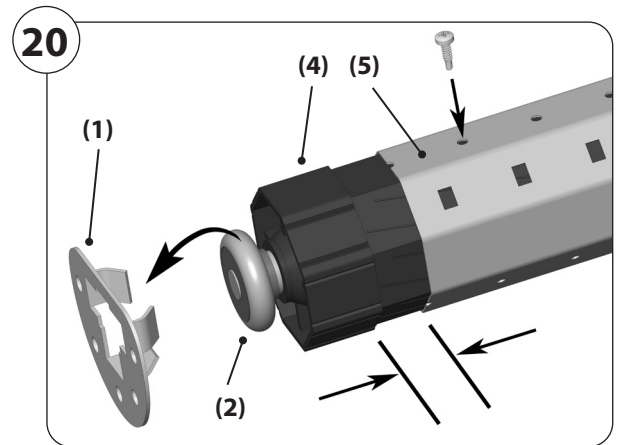
1. Stecken Sie das andere Ende der Wickelwelle (5) mit dem Kugellager (2) in das Gegenlager (1).
2. Falls Sie ein anderes Antriebslager als das Clicklager (13) von RADEMACHER verwenden, müssen Sie jetzt ggf. den Antrieb mit einem zweiten Splint sichern.
3. Korrigieren Sie leichte Maßungenauigkeiten durch Einschieben oder Herausziehen der Walzenkapsel (4).



Die Walzenkapsel (4) muss mindestens mit  $\frac{2}{3}$  ihrer Länge in der Wickelwelle (5) stecken.

Achten Sie auf ausreichend großes Spiel in der Achslänge um die Leichtgängigkeit sicherzustellen.

4. Sichern Sie die Walzenkapsel (4) zum Schluss mit einer Schraube.



## 7.12 Montage des Rollladens (17)

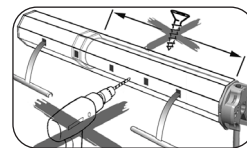
Der Rollladen kann sowohl mit starren Wellenverbindern als auch mit Befestigungsfedern montiert werden.

### ⚠ ACHTUNG!

**Ohne Stopper oder Endschiene kann der Rollladen im selbstlernenden Betrieb in den Rollladenkasten fahren und beschädigt werden.**

- ◆ Montieren Sie immer zwei Stopper oder eine Endschiene an den Rollladen (17).

### ⚠ ACHTUNG!



**Das Bohren und Eindrehen von Schrauben im Bereich des Antriebs führt zur Zerstörung des Antriebs.**

- ◆ Nie im Bereich des Antriebs (9) bohren oder schrauben, um den Rollladen (17) zu befestigen.

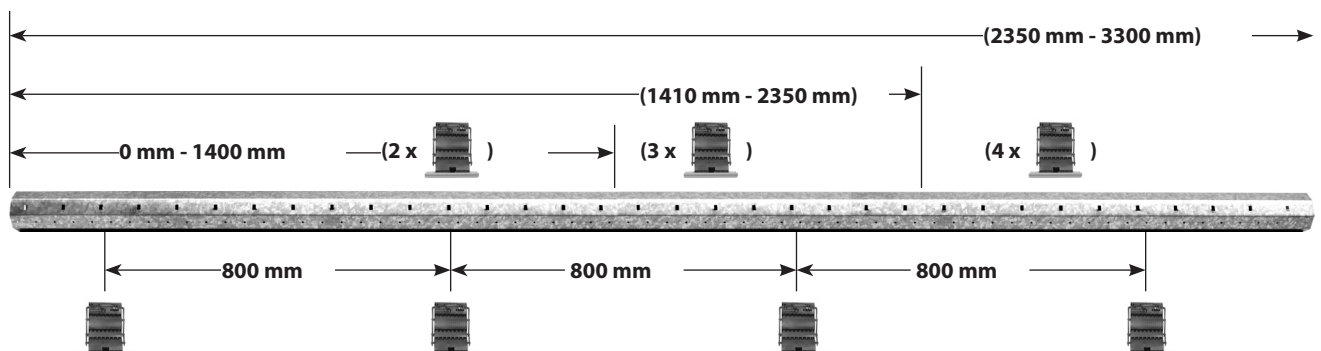
### 7.12.1 Montage des Rollladens mit starren Wellenverbindern

#### Die Anzahl der benötigten starren Wellenverbinder festlegen



Montieren Sie mindesten zwei starre Wellenverbinder pro Rollladen an den beiden Enden der jeweiligen Achtkantwelle. Je nach Einsatzbedingung kann die Anzahl und der Typ der starren Wellenverbinder von den folgenden Empfehlungen abweichen.

#### Rollladenbreite / Mindestanzahl:



**Empfehlung:** Montieren Sie alle 800 mm einen weiteren starren Wellenverbinder.



## 7.12 Montage des Rollladens (17)

1. Wählen Sie den für die Einbausituation erforderlichen Wellenverbindertyp in der richtigen Länge aus.\*

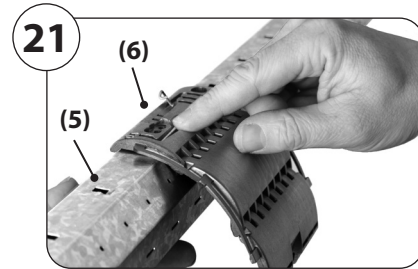
### **⚠ ACHTUNG!**

**Falsch ausgewählte Längen können zu Funktionsstörungen führen.\***

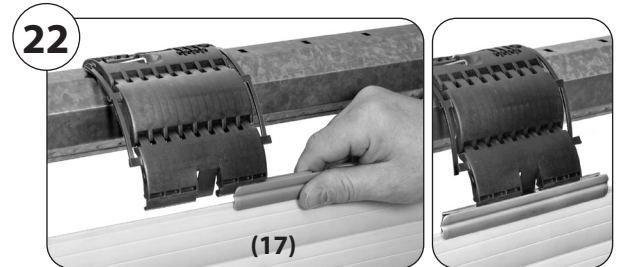
2. Montieren Sie die Wellenverbinder (6) an der Wickelwelle (5)\*.



\* Lesen Sie dazu die Angaben in der Montageanleitung für Wellenverbinder.

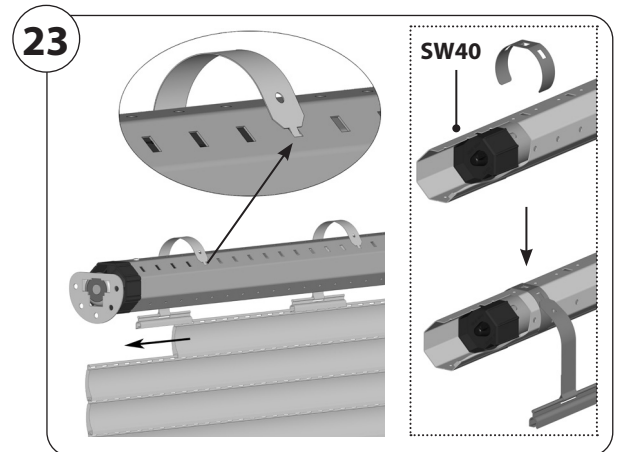


3. Schieben Sie das Aufnahmeprofil für jeden Wellenverbinder (6) auf die oberste Lamelle des Rollladens (17).
4. Schieben Sie anschließend jedes Aufnahmeprofil über einen Wellenverbinder (6).



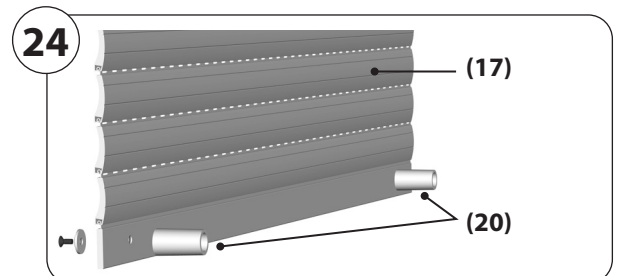
### 7.12.2 Montage des Rollladens mit Befestigungsfedern

1. Schieben Sie die Befestigungsfedern auf die oberste Lamelle des Rollladens.  
Setzen Sie alle 40 cm eine Befestigungsfeder in die rechteckigen Löcher der Wickelwelle.  
Verwenden Sie bei **SW40-Wickelwellen** (mit Außenfalz) Einhängeklammern zur Montage der Befestigungsfedern.



### 7.12.3 Rollladenstopper oder eine Endschiene montieren

1. Um den selbstlernenden Betrieb zu nutzen, montieren Sie zum Schluss zwei Rollladenstopper (20) oder eine Endschiene an die unterste Lamelle oder Schiene des Rollladens (17).  
Andernfalls muss der obere Endpunkt manuell eingelernt werden.





### GEFÄHR!



#### Lebensgefahr durch Stromschlag bei Berührung von elektrischen Komponenten.

- ◆ Führen Sie alle Montage- und Anschlussarbeiten nur im spannungslosen Zustand aus.
- ◆ Trennen Sie die Zuleitung allpolig vom Netz und sichern Sie sie gegen Wiedereinschalten.
- ◆ Prüfen Sie die Anlage auf Spannungsfreiheit.

#### Bei festinstallierten Geräten...

...muss gemäß DIN VDE 0700 installationsseitig eine Trennvorrichtung für jede Phase vorhanden sein. Als Trennvorrichtung gelten Schalter mit einer Kontaktöffnungsweite von min. 3 mm (z. B. LS-Schalter, Sicherungen od. FI-Schalter).

### WARNUNG!



#### Kurzschlussgefahr durch beschädigte Kabel.

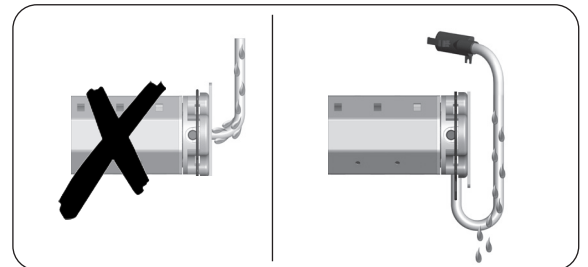
- ◆ Verlegen Sie alle Kabel im Rollladenkasten so, dass diese nicht durch bewegliche Teile beschädigt werden können.
- ◆ Die Netzanschlussleitung dieses Antriebs darf nur durch den gleichen Leitungstyp angeschlossen werden. Wenden Sie sich ggf. an den Kundendienst.

### WARNUNG!



#### Kurzschlussgefahr durch Wasser bei falscher Kabelführung.

- ◆ Verlegen Sie das Motorkabel (15) nie direkt senkrecht nach oben, sonst kann evtl. Wasser über das Kabel in den Motor laufen und diesen zerstören.
- ◆ Verlegen Sie das Kabel in einer Schlaufe. Die Schlaufe bewirkt, dass am Kabel ablaufendes Wasser am tiefsten Punkt der Schlaufe gesammelt wird und dort abtropft.



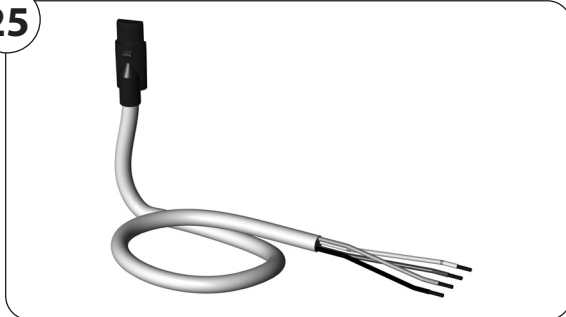


## 8.1 Sichere Kabelführung durch Fixieren der Steckverbindung

DE

Das Motorkabel des RolloTube S-line DuoFern wird per Stecker mit dem beiliegenden Anschlusskabel verbunden und an das Stromnetz oder die gewünschte Steuerung (Rollladenschalter/-taster oder Troll Comfort etc.) angeschlossen.

25

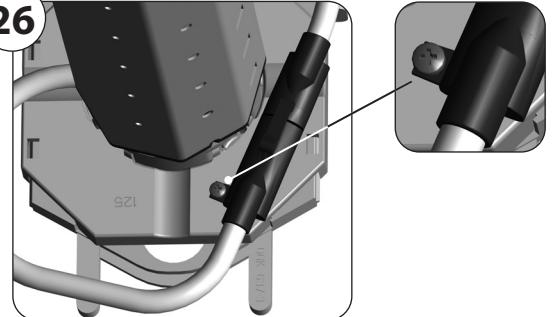


Beiliegendes Anschlusskabel.

Zur Sicherung des Kabels kann die Steckverbindung bei Bedarf am Antriebslager fixiert werden.

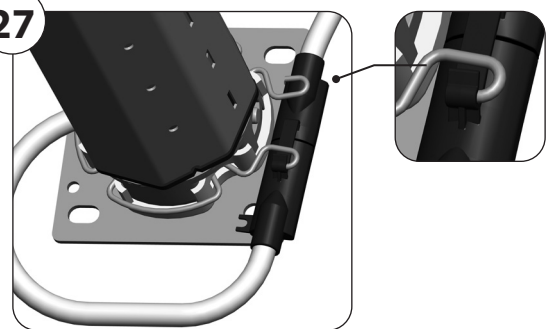
**Fixierung der Steckverbindung durch Festschrauben z.B. an Kunststofflagern:**

26



**Fixierung der Steckverbindung durch Festklemmen am Federring eines Click-Antriebslagers:**

27





Der Federring (14) sollte bei Bedarf um 90 °gedreht aufgesteckt und wieder eingerastet werden.



## 8.2 Das Motorkabel (15) anschließen

1. Verbinden Sie das Motorkabel (15) per Stecker mit dem beiliegenden Anschlusskabel und führen Sie den Anschluss gemäß der folgenden Adernbelegung durch.

### Farbskala des Motorkabels (15)

- L1 =  (schwarz) \*
- L2 =  (braun) \*
- N = Neutraleiter (blau)
- L = Dauerphase (grau)
- PE = Erdung (grün/gelb)
- (11) = Setztaste am Rohrmotor

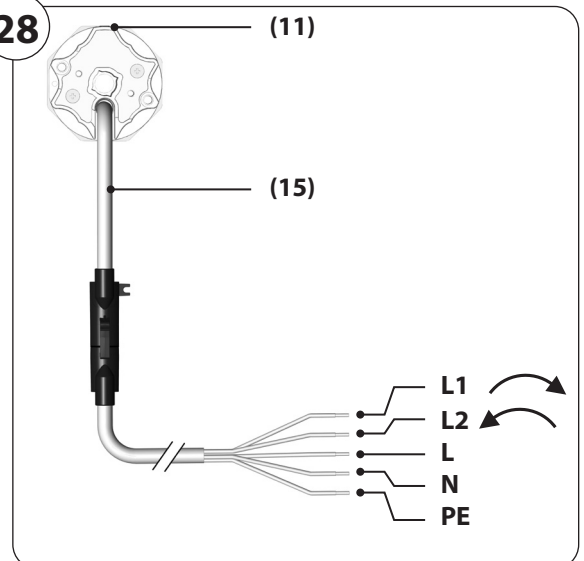


\* Die tatsächliche Laufrichtung des Rohrmotors und des Behangs hängt von der Einbaurichtung und von der Verdrahtung des Rohrmotors ab.



Das Kürzen des Motorkabels (15) kann zur Einschränkung der Funkreichweite führen. Im Motorkabel ist auch die Antenne integriert.

28



### Hinweis zum Lösen der Steckverbindung

Verwenden Sie zum Lösen der Steckverbindung ein entsprechendes Werkzeug (z.B. einen kleinen Schraubendreher).





### 8.3.1 Steuerung des Rohrmotors per Funk

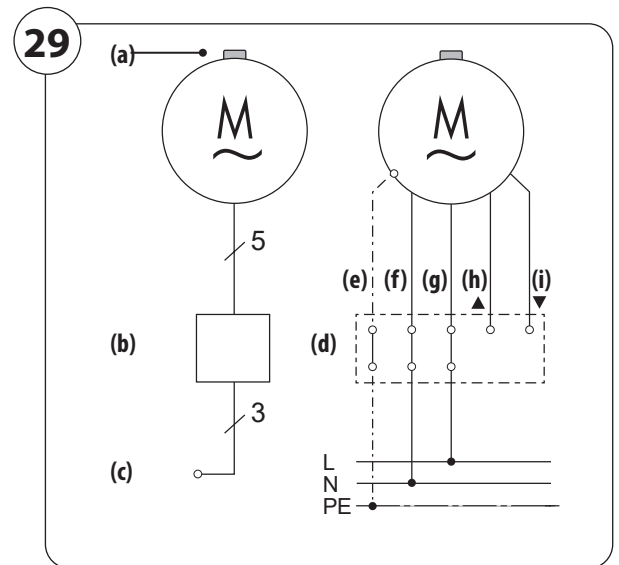
**Legende:**

- (a) = Setztaste (11)
- (b/d) = Schalterdose
- (c) = Netz 230 V/50 Hz

**Anschlussbelegung:**

- (e) = PE grün/gelb
- (f) = N blau
- (g) = L grau (Dauerphase)
- (h) = schwarz (Laufrichtung 1) \*
- (i) = braun (Laufrichtung 2) \*

\* Die schwarze und die braune Ader (Laufrichtung 1 und 2) werden für den Funkbetrieb nicht benötigt und daher nicht angeschlossen.



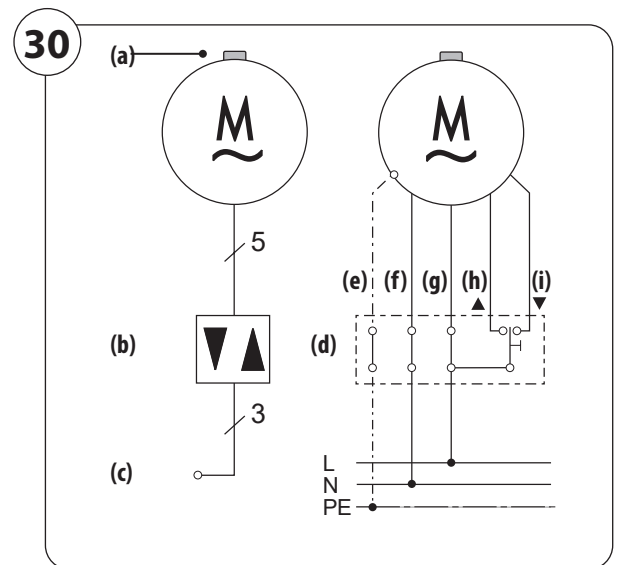
### 8.3.2 Steuerung des Rohrmotors mit einem Rollladenschalter oder -taster

**Legende:**

- (a) = Setztaste (11)
- (b) = Rollladenschalter oder -taster
- (c) = Netz 230 V/50 Hz
- (d) = Schalterdose

**Anschlussbelegung:**

- (e) = PE grün/gelb
- (f) = N blau
- (g) = L grau (Dauerphase)
- (h) = schwarz (Laufrichtung 1)
- (i) = braun (Laufrichtung 2)



Beispiel: Schaltplan mit einem Rollladentaster



Bei Verwendung eines Schalters ist es empfehlenswert, nach Erreichen der Endpunkte den Motor spannungsfrei (Schalter in Null-Stellung) zu schalten. Dadurch werden Störquellen oder Überspannungen vom Motor ferngehalten.



## 8.3 Elektrischer Anschluss des Rohrmotors



DE

### 8.3.3 Steuerung des Rohrmotors mit einem 1poligen Taster (Schließer)

#### Legende:

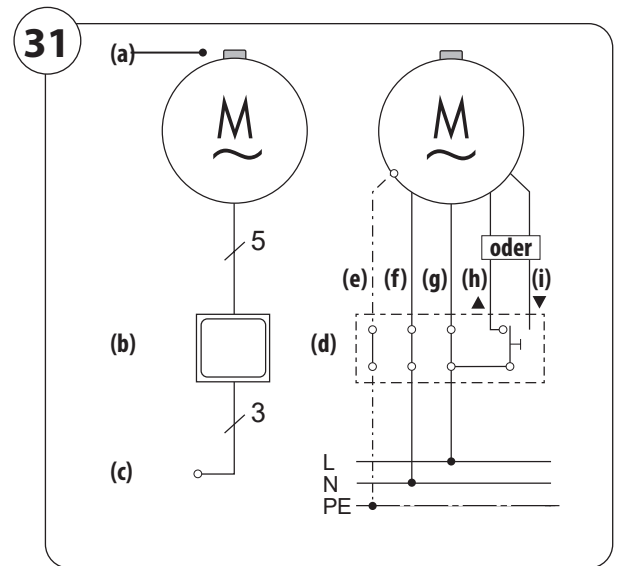
- (a) = Setztaste (11)
- (b) = 1poliger Taster
- (c) = Netz 230 V/50 Hz
- (d) = Schaltdose

#### Anschlussbelegung:

- (e) = PE grün/gelb
- (f) = N blau
- (g) = L grau (Dauerphase)
- (h) =  schwarz (Laufrichtung 1)
- (i) =  braun (Laufrichtung 2)



Nach Anschluss des Tasters muss die Funktion am RolloTube S-line DuoFern aktiviert werden.



#### Aktivieren der Funktion „1poliger Taster“

1. Den Taster 4 x kurz tippen und nach dem 5ten Mal gedrückt halten.
2. Zur Quittierung fährt der Rohrmotor kurz an und die Funktion ist aktiviert.

#### Die Schaltreihenfolge ist wie folgt:

Auf / Stopp / Ab / Stopp ...

#### Deaktivieren der Funktion „Taster“

Wiederholen Sie die Schritte 1. und 2.

### 8.3.4 Parallelschaltung von mehreren Motoren

Die Parallelschaltung mehrerer RADEMACHER Rohrmotoren ist möglich. Die Anzahl der parallel zu schaltenden Motoren ist von der Belastbarkeit der Schaltstelle und der Sicherung abhängig.



Vor der Parallelschaltung müssen an jedem einzelnen Motor die Endpunkte eingestellt werden. Lesen Sie dazu die jeweilige Bedienungsanleitung.



Im Falle der Parallelschaltung ist jedoch keine individuelle Steuerung des einzelnen Motors mehr möglich.

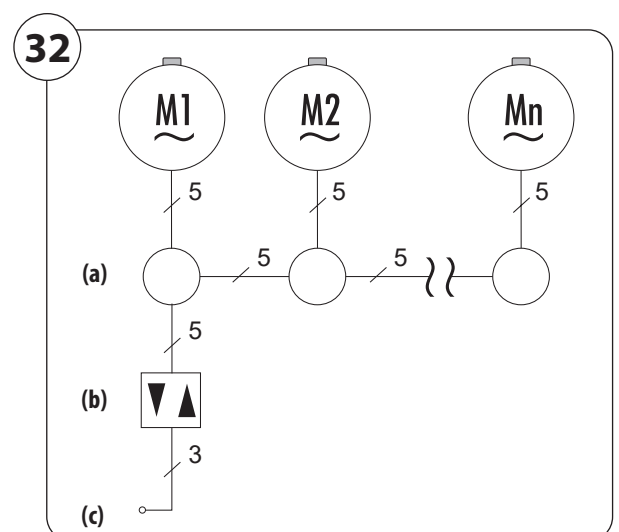
#### Parallelschaltung mit Jalousieschaltern oder Jalousietastern

Mit Jalousieschaltern oder Jalousietastern von RADEMACHER lassen sich bis zu fünf Motoren parallel schalten.

#### Parallelschaltung mit RADEMACHER Steuerungen (z. B. Troll Comfort)

Anzahl der jeweils parallel schaltbaren Rohrmotoren, s. Technische Daten.

#### Installationsbeispiel



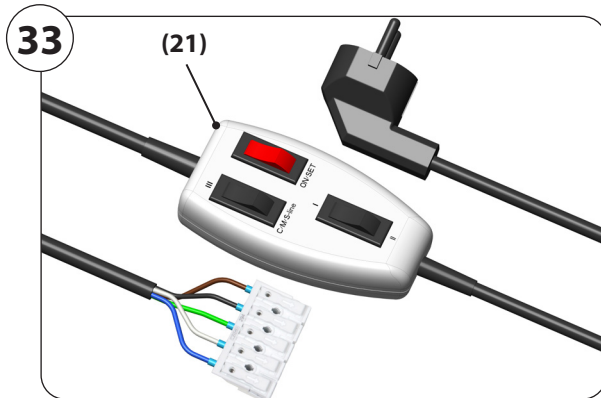
#### Legende

- (a) = Abzweigdose
- (b) = Steuergerät z. B. 1poliger Schalter/ Taster
- (c) = Netz 230 V / 50 Hz



## 8.4 Anschluss des Universal-Einstellkabels zur manuellen Endpunkteinstellung

DE



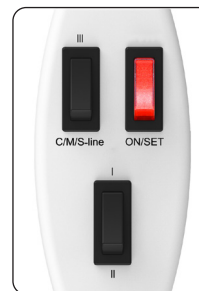
### Anschlussbelegung:

Der Anschluss erfolgt farbgleich zum Motor-Anschlusskabel des RolloTube S-line DuoFern, siehe Abbildung [ 28 ].

1. Öffnen Sie die Kontakte der Klemmleiste durch Drücken der Hebel und klemmen Sie alle Adern des Motorkabels (15) farbgleich und entsprechend Ihren Funktionen an, siehe Abbildung [ 28 ]:

### Tastenbelegung für RolloTube S-line DuoFern:

Taste 2



Taste 3

Taste 1

Taste 1 = Laufrichtung 1 / 2

Taste 2 = Setztaste

Taste 3 = Dauerphase



## 9. Selbstlernender Betrieb mit Sanftanschlag

DE



Der RolloTube S-line DuoFern wird ab Werk im selbstlernenden Betrieb mit Sanftanschlag ausgeliefert und kann direkt nach dem elektrischen Anschluss in Betrieb genommen werden.

### ACHTUNG!



**Ohne Stopper oder Endschiene kann der Rollladen im selbstlernenden Betrieb in den Rollladenkasten fahren und beschädigt werden.**

- ◆ Montieren Sie immer zwei Stopper oder eine Endschiene an den Rollladen (17), s. Seite 19 / 20.
- ◆ Demontieren Sie auf keinen Fall die mechanischen Stopper oder die Endschiene der letzten Rollladenlamelle.

1. Schalten Sie die Netzspannung ein.  
Der RolloTube S-line DuoFern ist sofort betriebsbereit.
2.  |  Fahren Sie den Rollladen auf und ab.  
Die Endpositionen für den Sanftanschlag werden automatisch während der ersten Fahrzyklen gelernt.
3. Kontrollieren Sie anschließend die Laufrichtung, falls der RolloTube S-line DuoFern mit einem Schalter oder Taster bedient wird.  
Tauschen Sie bei falscher Laufrichtung die Leitungen für die Drehrichtung, siehe Anschlussplan [30/31] auf Seite 23 / 24.



## 10. Manuelle Einstellung der Endpunkte

**Bei Bedarf können Sie die Endpunkte auch manuell einstellen:**

- ◆ Manuelle Einstellung des oberen und unteren Endpunktes, z. B. bei der Erstinstallation.
- ◆ Manuelle Einstellung eines Endpunktes in Kombination mit dem selbstlernenden Betrieb.

**Bei Verwendung als Markisenantrieb:**

**Bei Verwendung des RolloTube S-line DuoFern als Markisenantrieb müssen Sie den unteren Endpunkt manuell einstellen.**

Die obere Endposition kann anschließend im selbstlernenden Betrieb erfolgen.

### **Erstinstallation**

Bei einer Erstinstallation kann der Rollladenmonteur die Einstellung der Endpunkte mit Hilfe der **Setztaste (11)** am Motor oder mit einem im Fachhandel erhältlichen **Universal-Einstellkabel (21)** vornehmen.



Nähere Angaben dazu finden Sie in der Bedienungsanleitung des jeweiligen Zubehörs.

### **Nachträgliche Änderung der Endpunkte mit externen Steuerungen**

Wollen Sie nachträglich die Endpunkte Ihres Rohrmotors verändern, können Sie diese mit Ihrer Rollladensteuerung (z. B. Troll Comfort) einstellen.

### WARNUNG!



**Lebensgefahr (Stromschlag) durch Abreißen des Motorkabels (15).**

- ◆ Achten Sie darauf, dass das Motorkabel (15) während der Einstellungen nicht durch die Wickelwelle (5) erfasst und abgerissen wird.



**Wichtige Bedingungen zur Einstellung der Endpunkte und für einen sicheren Betrieb**

- ◆ Sie müssen für beide Laufrichtungen, Auf (▲)/ Ab (▼), Endpunkte setzen, bei deren Erreichen der Motor abschaltet.
- ◆ Der Rohrmotor muss vollständig eingebaut sein.
- ◆ Im Bereich des unteren Endpunktes muss eine ausreichend feste Begrenzung (z. B. eine Fensterbank) montiert sein, falls die Einstellung des Endpunktes automatisch erfolgen soll.

### VORSICHT!

**Bei geöffnetem Rollladenkasten besteht Verletzungsgefahr durch Quetschen der Hand.**

- ◆ Greifen Sie nie bei laufendem Motor in den Bereich der Wickelwelle.

### ACHTUNG!

**Bei falscher manueller Einstellung der Endpunkte kann der Rollladen beschädigt werden.**

- ◆ Demontieren Sie auf keinen Fall die mechanischen Stopper oder die Endschiene der letzten Rollladenlamelle.
- ◆ Fahren Sie nicht gegen die mechanischen Anschläge und halten Sie einen Sicherheitsabstand von 2 - 3 cm ein.



# 10. Manuelle Einstellung der Endpunkte

1. Schalten Sie zuerst die Netzspannung bzw. die Dauerphase am Universal-Einstellkabel ein.

2. Fahren Sie den Rollladen in die gewünschte Richtung.

**Empfehlung**  
Zuerst in Aufrichtung.

**⚠ ACHTUNG!**

Eine Kombination bei der Einstellung der Endpunkte mit einer DuoFern Funkfernbedienung kann zu Fehlfunktionen führen.

3. Zusätzlich die Setztaste am Rohrmotor drücken.

4. Lassen Sie die Taste wieder los, sobald der gewünschte Endpunkt erreicht ist.

5. Durch kurzes Tippen der Taste können Sie den Endpunkt in kleinen Schritten korrigieren.

6. Schalten Sie nach erfolgreicher Einstellung der Endpunkte die vorgegebene Laufrichtung stromlos.  
Fahren Sie den Motor kurz in die entgegengesetzte Richtung, um den Endpunkt zu speichern.

7. Schalten Sie danach die Dauerphase am Universal-Einstellkabel aus.

Mit der Setztaste am Rohrmotor	ODER	Mit dem Universal-Einstellkabel
		 Die LED der Taste 3 muss dauerhaft leuchten.
		 I Laufrichtung 1 oder II Laufrichtung 2
		III zwei Mal kurz schalten/tippen und beim dritten Mal gedrückt halten.
		III
		III
 Jalousieschalter in Neutralposition stellen und Setztaste loslassen.		I II Schaltwippe in Mittelstellung stellen.
		ON/SET



## 10. Manuelle Einstellung der Endpunkte

DE

Stellen Sie den ursprünglichen Anschluss gemäß den Anschlussplänen [29 bis 31] auf den Seiten 23 bis 24 wieder her, falls Sie die Einstellung mit dem Universal-Einstellkabel vorgenommen haben.



Kommt es während der Einstellungen zu einer Fehlfunktion, läuft z.B. der Rohrmotor nur eine Umdrehung auch beim Drücken und Halten der Setztaste, ist eventuell der Adapter (10) vom Antriebskopf (12) abgerutscht.

◆ Prüfen und korrigieren Sie ggf. den richtigen Sitz des Adapters (10), s. Seite 30.



### 10.1 Probelauf / Verändern der Endpunkte

#### Probelauf

1. Kontrollieren Sie anschließend die Laufrichtung, falls der RolloTube S-line DuoFern mit einem Schalter oder Taster bedient wird.  
Tauschen Sie bei falscher Laufrichtung die Leitungen für die Drehrichtung, siehe Anschlussplan [30/31] auf Seite 23 / 24 .
2. Kontrollieren Sie Ihre Einstellungen und lassen Sie den Rollladen in beide Richtungen laufen, bis die Endpunkte den Motor ausschalten.

#### ACHTUNG!



**Die Rohrmotoren sind für den Kurzzeitbetrieb (ca. 4 Min.) ausgelegt.**

Das Überschreiten dieser Zeit oder häufiges Umschalten führen zur Erwärmung des Motors und zur Abschaltung durch den Thermoschutz.

◆ Lassen Sie den Motor in diesem Fall 20 Minuten abkühlen.

#### Verändern der Endpunkte

Fahren Sie den Rollladen in die Mittelstellung zurück und beginnen Sie von vorn.



## 11. Die Werkseinstellungen laden

Nach dem Laden der Werkseinstellungen ist der selbstlernende Betrieb mit Sanftanschlag wieder aktiv.

### Hinweise zur Durchführung

- ◆ Verwenden Sie dazu das im Fachhandel erhältliche neue Universal-Einstellkabel (21).
- ◆ Der Rohrmotor darf nicht in Betrieb sein.

### Werkseinstellungen:

Endpunkte:	keine Endpunkte gespeichert
Selbstlernender Betrieb mit Sanftanschlag:	aktiviert
Blockierererkennung:	aktiviert
Hinderniserkennung:	aktiviert
Behanglängenausgleich:	aktiviert
Tippbetrieb mit einem 1 poligen Taster:	deaktiviert
Fliegengittertür-Schutz:	deaktiviert

### Bei Verwendung des Universal-Einstellkabels (21)

#### 1. Taste 3 - ON/SET

Zuerst die Dauerphase einschalten.



#### 2. Taste 1 - in eine beliebige Laufrichtung ( I oder II) schalten

> und gleichzeitig (innerhalb von einer Sekunde)

**Taste 2** (Setztaste) drücken und halten, bis der Rohrmotor dies durch ein kurzes Auf- und Abfahren quittiert (ca. 5 Sekunden).

**Danach sind die Werkseinstellungen geladen.**

#### Anschließend:

- ◆ Taste 2 (Setztaste) loslassen
- ◆ Taste 1 (I/II) in die Mittelstellung
- ◆ Taste 3 (ON/SET) ausschalten



#### 3. Schalten Sie die Netzversorgung aus und stellen Sie den ursprünglichen Anschluss gemäß den Anschlussplänen [29 bis 31] auf den Seiten 23 und 24 wieder her, falls Sie die Einstellung mit dem Universal-Einstellkabel vorgenommen haben.



**...der Motor nicht läuft?****Mögliche Ursache:**

- ◆ Die Netzspannung fehlt.


**Lösung:**

- ◆ Prüfen Sie mit einem Spannungsmessgerät, ob die Versorgungsspannung (230 V) anliegt und überprüfen Sie die Verdrahtung.
- ◆ Beachten Sie besonders die Angaben zu den unzulässigen Anschlussarten.

**...die Drehrichtung falsch ist?****Mögliche Ursache:**

- ◆ Die Steuerleitungen sind vertauscht.

**Lösung:**

- ◆ Trennen Sie die Zuleitung vom Netz und vertauschen Sie die Adern für L1 .

**...der Rohrmotor bei Einstellarbeiten und Probe-  
lauf nach kurzem Lauf stehen bleibt?****Mögliche Ursache:**

- ◆ Der Adapter (10) ist möglicherweise vom Magnetring (18) am Antriebskopf (12) abgerutscht.

**Lösung:**

- ◆ Prüfen Sie, ob der Adapter (10) bündig vor dem Antriebskopf (12) sitzt und vollständig in der Wickelwelle (5) steckt.
- ◆ Schieben Sie den Adapter (10) wieder bündig vor den Antriebskopf (12) und schieben Sie die Wickelwelle (5) vollständig auf den Adapter (10), s. Abbildungen [5 / 11]. Stellen Sie ggf. die Endpunkte neu ein, s. Seite 26.

**...der Rohrmotor im Normalbetrieb zwischen  
beiden Endpunkten stehen bleibt?****Mögliche Ursache 1:**

- ◆ Eventuell ist die Walzenkapsel (4) nicht mit einer Schraube in der Wickelwelle (5) gesichert (s. Abbildung [20]), dadurch kann die Wickelwelle (5) vom Motor rutschen und so den Adapter (10) vom Magnetring (18) abziehen.

**Lösung 1:**

- ◆ Prüfen Sie den richtigen Sitz der Walzenkapsel (4) und des Adapters (10). Schrauben Sie ggf. die Walzenkapsel (4) mit einer Sicherungsschraube in der Wickelwelle (5) fest und montieren Sie den Motor nach den Angaben auf den Seiten 12 - 19 neu.

**Mögliche Ursache 2:**

- ◆ Der Thermoschutz hat angesprochen.

**Lösung 2:**

- ◆ Den Motor ca. 20 Minuten abkühlen lassen.

**...der Rollladen im Hochlauf bzw. Tieflauf  
stehen bleibt?****Mögliche Ursache:**

- ◆ Vereister/verklebter Rollladen bzw. Hindernis in der Laufschiene.

**Lösung:**

- ◆ Fahren Sie den Rollladen manuell noch ein Stück in die jeweilige Gegenrichtung frei.
- ◆ Vereisung bzw. Hindernis beseitigen.

**...der Rollladen im Tieflauf ruckelt /stoppt  
obwohl kein Hindernis vorhanden ist?****Mögliche Ursache 1:**

- ◆ Der Rollladen ist möglicherweise zu leicht. Er muss leichtgängig sein und über ein entsprechendes Fallgewicht verfügen.

**Lösung 1:**


- ◆ Beschweren Sie die unterste Rollladenlamelle (z.B. mit einem Flacheisen).

**Mögliche Ursache 2:**

- ◆ Evtl. ist die Wickelwelle sehr stramm eingebaut.

**Lösung 2:**

- ◆ Lösen Sie die Walzenkapsel und stecken Sie diese ca. 2-3 mm weiter in Wickelwelle und fixieren Sie die Kapsel erneut mit einer Schraube.

Motorserie:		SLDS xx/xx PZ		SLDM xx/xx PZ				
Nenn Drehmoment:	Nm	6	10	10	20	30	40	50
Leerlaufdrehzahl	U/min	28	16	16	16	16	16	12
Nennspannung	V	230	230	230	230	230	230	230
Frequenz	Hz	50	50	50	50	50	50	50
Nennleistung	W	121	121	112	145	191	198	205
Stromaufnahme	A	0,53	0,53	0,49	0,64	0,83	0,86	0,89
Einschaltdauer (KB)	Min.	4	4	4	4	4	4	4
Anzahl der Adern		5	5	5	5	5	5	5
Aderquerschnitt	mm <sup>2</sup>	0,75	0,75	0,75	0,75	0,75	0,75	0,75
steckbares Anschlusskabel (PVC)	m	2,5	2,5	2,5	2,5	2,5	2,5	2,5
Endschalterbereich: (Anzahl der Umdrehungen.)	U	112	64	64	64	64	64	48
Isolationsklasse		H	H	H	H	H	H	H
Schutzklasse		I	I	I	I	I	I	I
Schutzart n. VDE 700		IP 44	IP 44	IP 44	IP 44	IP 44	IP 44	IP 44
Motorlänge ohne Lager	mm	485	485	487	487	546	546	546
Rohrdurchmesser	mm	35	35	45	45	45	45	45
Schalldruckpegel (LpA)	dB(A)	≤ 70	≤ 70	≤ 70	≤ 70	≤ 70	≤ 70	≤ 70
Sendefrequenz	MHz	434,5	434,5	434,5	434,5	434,5	434,5	434,5
max. Sendeleistung	mW	10	10	10	10	10	10	10
Reichweite ca.								
- im Gebäude (je nach Bausubstanz)	m	30	30	30	30	30	30	30
- im Freien	m	100	100	100	100	100	100	100
Anzahl parallel schaltbarer Rohrmotoren (Bei Verwendung der RADEMACHER Steuerung, z.B. Troll Comfort)		3	3	2	2	2	2	2

## 14. Parametrierung von KNX/EIB-Jalousie-Aktoren für RADEMACHER Rohrmotoren

Zur Sicherstellung eines problemlosen Betriebs von RADEMACHER Rohrmotoren mit KNX/EIB-Jalousie-Aktoren müssen vor der Inbetriebnahme folgende Parameter eingestellt werden:

### Kurzzeitbetrieb

Wenn möglich, muss der Kurzzeitbetrieb (Lamellenverstellung) abgeschaltet werden.

**z. B. Modus für Kurzzeitbetrieb**  
**Zeit: = 0 ms**

### Wenn der Kurzzeitbetrieb in der verwendeten Softwareapplikation nicht abschaltbar ist,...

..müssen Sie sicherstellen, dass die Zeit zwischen Kurzzeit- und Langzeitbetrieb im Tastsensor kleiner ist als die Zeit zwischen Kurzzeit- und Langzeitbetrieb im Aktor.

Dadurch wird das kurzzeitige Abschalten des Aktors beim Halten der Sensortaste verhindert.

### Langzeitbetrieb

Der Motor **muss** nach spätestens 180 Sekunden spannungslos geschaltet werden.

**z. B. Basis für Langzeitbetrieb**

**Basis: = 2,1 s**

**Faktor: = 86**

**= (2,1 s x 86 = 180,6 s)**

**CE** Hiermit erklärt die RADEMACHER Geräte-Elektronik GmbH, dass die Rohrmotoren der Serie RolloTube S-line DuoFern Small und Medium den Richtlinien **2006/42/EG (Maschinenrichtlinie)** und **2014/53/EU (Funkanlagenrichtlinie)** entsprechen.

Der vollständige Text der EU-Konformitätserklärung liegt dem Produkt bei und ist beim Hersteller hinterlegt.

RADEMACHER Geräte-Elektronik GmbH  
Buschkamp 7  
46414 Rhede (Deutschland)



## 16. An- / Abmelden von DuoFern Geräten

Damit Sie den RolloTube S-line DuoFern mit dem HomePilot® oder mit einem DuoFern-Sender (z.B. DuoFern Handzentrale) steuern können, müssen Sie **jedes** DuoFern Gerät mit dem RolloTube S-line DuoFern verbinden.

Sie können max. 20 DuoFern Geräte, z. B. HomePilot®, DuoFern-Handzentrale, DuoFern-Handsender Standard etc. mit dem RolloTube S-line DuoFern verbinden.

### Es gibt verschiedene Möglichkeiten ein DuoFern Gerät am RolloTube S-line DuoFern an- / abzumelden:

- ◆ Durch Drücken der Setztaste am Rohrmotor.
- ◆ Mit Hilfe eines Rollladenschalters oder -tasters.
- ◆ Mit Hilfe des Funkcodes.



### 16.1 Ein DuoFern Gerät mit Hilfe der Setztaste anmelden/abmelden

#### Bedingung

Der Rohrmotor muss stehen.

1. Die Netzspannung einschalten.



Es darf keine Laufrichtung durch einen Rollladenschalter oder -taster dauerhaft bestromt sein.

2. Den An-/Abmeldemodus des Rohrmotors durch **kurzes Drücken** der Setztaste (11) aktivieren.  
Zur Quittierung fährt der Rohrmotor kurz auf und ab.

3. Den Anmelde- oder Abmeldemodus am DuoFern Gerät aktivieren.

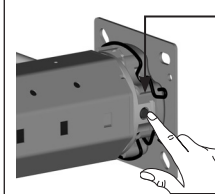
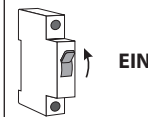


Lesen Sie dazu die Bedienungsanleitung des jeweiligen DuoFern Geräts.

4. Der Rohrmotor quittiert eine erfolgreiche Anmeldung bzw. Abmeldung durch kurzes Anfahren.

5. Das nächste DuoFern Gerät an- oder abmelden, oder den Vorgang beenden.

#### Mit der Setztaste am Rohrmotor



120 Sekunden  
Der An-/Abmelde-  
modus bleibt  
ca. 120 Sekunden  
lang aktiv.



Beachten Sie die  
verbleibende Zeit  
zum An- bzw.  
Abmelden des  
Geräts.



## 16.2 Ein DuoFern Gerät mit Hilfe eines Rollladenschalters/ -tasters oder mit einem Universal-Einstellkabel anmelden/abmelden

DE

### Bedingung

Der Rohrmotor muss stehen.

1. Die Netzspannung einschalten.

2. Den Anmeldemodus oder Abmeldemodus des Rohrmotors wie folgt aktivieren.



120 Sekunden

Der An-/Abmeldemodus bleibt ca. 120 Sekunden lang aktiv.

3. Den Anmelde- oder Abmeldemodus am DuoFern Gerät aktivieren.



Lesen Sie dazu die Bedienungsanleitung des jeweiligen DuoFern Geräts.

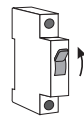
4. Der Rohrmotor quittiert eine erfolgreiche Anmeldung bzw. Abmeldung durch kurzes Anfahren.

5. Das nächste DuoFern Gerät an- oder abmelden, oder den Vorgang beenden.

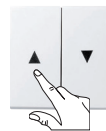
Mit einem Rollladenschalter/-taster

Mit dem Universal-Einstellkabel

ODER



EIN



Eine beliebige Laufrichtung  
2 x tippen und beim dritten Mal so lange gedrückt halten, bis der Rohrmotor kurz anfährt.  
Danach die Taste wieder loslassen bzw. ausschalten.



Beachten Sie die verbleibende Zeit zum An- bzw. Abmelden des DuoFern Geräts.



ON/SET

Die LED der Taste 3 muss dauerhaft leuchten.



Laufrichtung 1

oder



Laufrichtung 2

2 x kurz ein/ausschalten und beim dritten Mal so lange gedrückt halten, bis der Rohrmotor kurz anfährt.



Danach die Schaltwippe in Mittelstellung stellen.



ON/SET

Zum Beenden des Vorgangs die Taste 3 (Dauerphase) ausschalten.



In Kombination mit einem HomePilot® oder einer DuoFern Handzentrale kann der RolloTube S-line DuoFern durch Eingabe seines Funkcodes in den Anmeldemodus versetzt werden um andere DuoFern Geräte (z.B. DuoFern Handsender) anzumelden.

### **Zeitfenster zur Aktivierung via DuoFern Funkcode**

Nach dem Einschalten der Stromzufuhr ist der Funkcode max. 2 Stunden lang aktiv. Nach Ablauf dieser Zeit ist eine Aktivierung mittels Funkcode nicht mehr möglich. Trennen Sie den RolloTube S-line DuoFern kurzzeitig vom Netz, um das Zeitfenster erneut zu aktivieren.

### **Den DuoFern Funkcode finden Sie auf dem beiliegenden Etikett**



Beispiel:



Bewahren Sie das beiliegende Etikett unbedingt sicher auf, z.B. durch Aufkleben auf dem Deckblatt dieser Anleitung.

Dadurch haben Sie auch später noch Zugriff auf den Anmeldemodus des RolloTube S-line DuoFern, ohne die Roll-ladenanlage öffnen zu müssen.

RADEMACHER Geräte-Elektronik GmbH gibt 5 Jahre Garantie für Neugeräte, die entsprechend der Einbauanleitung montiert wurden. Von der Garantie abgedeckt sind alle Konstruktionsfehler, Materialfehler und Fabrikationsfehler.

Ihre gesetzlichen Gewährleistungsansprüche bleiben von dieser Garantie unberührt.

**Ausgenommen von der Garantie sind:**

- ◆ Fehlerhafter Einbau oder Installation
- ◆ Nichtbeachtung der Einbau- und Bedienungsanleitung
- ◆ Unsachgemäße Bedienung oder Beanspruchung
- ◆ Äußere Einwirkungen wie Stöße, Schläge oder Witterung
- ◆ Reparaturen und Abänderungen von dritten, nicht autorisierten Stellen
- ◆ Verwendung ungeeigneter Zubehörteile
- ◆ Schäden durch unzulässige Überspannungen (z.B. Blitzeinschlag)
- ◆ Funktionsstörungen durch Funkfrequenzüberlagerungen und sonstige Funkstörungen

Voraussetzung für die Garantie ist, dass das Neugerät bei einem unserer zugelassenen Fachhändler erworben wurde. Dies ist durch Vorlage einer Rechnungskopie nachzuweisen.

Innerhalb der Garantiezeit auftretende Mängel beseitigt RADEMACHER kostenlos entweder durch Reparatur oder durch Ersatz der betreffenden Teile oder durch Lieferung eines gleichwertigen oder neuen Ersatzgerätes. Durch Ersatzlieferung oder Reparatur aus Garantiegründen tritt keine generelle Verlängerung der ursprünglichen Garantiezeit ein.

**RADEMACHER**

Geräte-Elektronik GmbH  
Buschkamp 7  
46414 Rhede (Deutschland)  
info@rademacher.de

**www.rademacher.de**

Service:

Hotline 01807 933-171\*  
Telefax +49 2872 933-253  
service@rademacher.de

\* 30 Sekunden kostenlos, danach 14 ct/Minute aus dem dt. Festnetz bzw. max. 42 ct/Minute aus dem dt. Mobilfunknetz.

<b>DE</b>	<b>RolloTube S-line DuoFern Rohrmotoren</b> Original Betriebs- und Montageanleitung ..... 1
<b>EN</b>	<b>RolloTube S-line DuoFern Tubular Motors</b> Translation of the Original Operating and Assembly Manual ..... 37

Applicable for the following series: RolloTube S-line DuoFern Small (SLDS) /Medium (SLDM)

Item numbers: 2340 06 75 / 2340 10 75 / 2360 10 75 / 2360 20 75 / 2360 30 75 / 2360 40 75 / 2360 50 75



**Please note:**

Site of installation:

.....

Serial number:

.....



- 1. This manual... 39**
- 2. Hazard symbols 39**
  - 2.1 Levels of danger and signal words 39
  - 2.2 Symbols and depictions used 39
- 3. Safety instructions 40**
  - 3.1 Intended use / operational conditions 41
  - 3.2 Improper use 41
  - 3.3 Required expert knowledge of the installer 41
  - 3.4 Glossary - Definition 42
- 4. Scope of delivery for RolloTube S-line DuoFern Small/Medium 43**
- 5. General view of the RolloTube S-line DuoFern for Small/Medium 44**
- 6. Functional description 45**
  - 6.1 Blockage detection function 45
  - 6.2 Obstacle detection function 46
  - 6.3 Function of the shutter length compensation 46
  - 6.4 Functions if the catch has been mounted without the freewheel mechanism 46
  - 6.5 Jog mode using a roller shutter button 46
  - 6.6 Operation using a roller shutter switch 47
  - 6.7 Jog mode using a 1-pole button 47
  - 6.8 Activating the fly screen door protection 47
  - 6.9 Activating log-on mode using the DuoFern radio code 47
- 7. Important installation instructions 48**
  - 7.1 Installation of the tubular motor 48
  - 7.2 Mounting the bearings 49
  - 7.3 Determining the length of the winding shaft (5) 49
  - 7.4 Mounting / dismantling the adapter (10) 50
  - 7.5 Dismantling the catch (8) 50
  - 7.6 Mounting the catch (8) with the freewheel mechanism 51
  - 7.7 Mounting the catch (8) without the freewheel mechanism 51
  - 7.8 Sliding the tubular motor (9) into the winding shaft 52
  - 7.9 Preparation for use of the precision tubes 52
  - 7.10 Mounting the roller capsule (4) 54
  - 7.11 Mounting the motor into the bearings 54
    - 7.11.1 Mounting into the drive bearing as a click bearing (13) 54
    - 7.11.2 Mounting in other drive bearing versions 54
    - 7.11.3 Mounting into the counter bearing (1) 55
  - 7.12 Mounting the roller shutter (17) 55
    - 7.12.1 Mounting the roller shutter with rigid shaft connectors 55
    - 7.12.2 Mounting the roller shutter with ties 56
    - 7.12.3 Mounting roller shutter stoppers or an end rail 56
- 8. Safety instructions for the electrical connection 57**
  - 8.1 Safe cable routing by fixing the plug connection 58
  - 8.2 Connecting the motor cable (15) 58
  - 8.3 Electrical connection of the tubular motor 59
    - 8.3.1 Controlling the tubular motor via radio 59
    - 8.3.2 Controlling the tubular motor using a roller shutter switch or button 59
    - 8.3.3 Controlling the tubular motor using a 1-pole button (closer) 60
    - 8.3.4 Parallel connection of several motors 60
  - 8.4 Connection of the universal setting cable for manual end point setting 61
- 9. Self-learning mode with smooth stop 62**
- 10. Manual adjustment of end points 62**
  - 10.1 Test run / modifying the end points 64
- 11. Reloading the factory settings 65**
- 12. What to do if... ? 66**
- 13. Technical specifications 67**
- 14. Configuration of KNX/EIB Venetian blind actuators for RADEMACHER tubular motors 67**
- 15. Simplified EU declaration of conformity 68**
- 16. Logging DuoFern devices on/off 69**
  - 16.1 Logging a DuoFern device on/off using the set button 69
  - 16.2 Logging a DuoFern device on/off using a roller shutter switch/button or universal setting cable 70
  - 16.3 Activating log-on mode using the DuoFern radio code 71
- 17. Warranty terms and conditions 72**

# i 1. This manual...

◆ ...serves to describe the installation, electrical connection and operation of RADEMACHER tubular motors of the RolloTube S-line DuoFern Small and Medium series.



- ◆ Before you begin, please read this manual through completely and follow all the safety instructions and assembly instructions.
- ◆ This manual forms a component of the product. Please store the manual in an easily accessible place.

- ◆ When passing the tubular motor on to any future owners, this manual must be passed on as well.
- ◆ Damage resulting from non-compliance with these instructions and safety instructions will void the warranty and the guarantee. We assume no liability for any consequential damage.

# i 2. Hazard symbols

The following hazard symbols are used in this manual:



**Danger of fatal electric shock**



**Danger area / dangerous situation**

# i 2.1 Levels of danger and signal words

 **DANGER!**

This hazard will lead to serious injury or death if not avoided.

 **WARNING!**

This hazard may result in serious injury or death if not avoided.

 **CAUTION!**

This hazard may result in minor or moderate injury if not avoided.

 **ATTENTION!**

This hazard may lead to property damage.

# i 2.2 Symbols and depictions used

## Depiction / Description

1. Steps to be taken
- 2.

◆ Itemisation

(1) List



Installation chapter



Chapter with settings and button operation



Further useful information



Please read the respective manual



Unauthorised handling or configuration



### 3. Safety instructions



#### **Risk of fatal electric shock when touching electrical components.**

- ◆ The electrical connection for the tubular motor and all work on the electrical systems may only be undertaken by an authorised qualified electrician and in accordance with the connection diagrams in these instructions, see page 58 / 59.
- ◆ Carry out all installation and connection work only in an isolated, de-energised state.



#### **Risk of fatal electric shock when installed incorrectly in damp rooms.**

- ◆ Especially observe DIN VDE 0100, parts 701 and 702 when installing in damp rooms. These regulations contain mandatory protective measures.



#### **The use of defective equipment can lead to personal injury and damage to property (electric shocks, short circuiting).**

- ◆ Never use defective or damaged devices.
- ◆ Check the drive and mains cable beforehand for damage.
- ◆ Should you discover damage to the equipment, please consult our customer service department (see page 72).

According to DIN EN 13659, it is necessary to determine that the movement conditions for the shutters are maintained in accordance with EN 12045.

- ◆ The displacement must be of at least 40 mm on the lower edge in the rolled-out position with a force of 150 N in the upwards direction.
- ◆ In doing so, it must be ensured that the extending speed of the shutters for the final 0.4 m is less than 0.15 m/s.



#### **There is also a risk of fatal injury from crushing resulting from uncontrolled starting of the drive.**

- ◆ Never attempt to manually stop the motor/shutter in the event of uncontrolled movement.
- ◆ In such cases, switch off all power to the drive and take appropriate safety precautions to prevent unintentional switching on.
- ◆ Arrange to have the system checked by a skilled electrician.



#### **Exceeding the maximum permissible running time (KB = transient operation) may overload the tubular motor.**

- ◆ The maximum permissible running time for a run may not be exceeded when the equipment is in operation. For this reason, the tubular motor has a running time limit (KB = transient operation) of four minutes.
- ◆ If the running time limit is triggered, then the tubular motor must be left for at least 20 minutes to cool down.



#### **Incorrect use leads to an increased risk of injury.**

- ◆ Train all personnel to safely use the tubular motor.
- ◆ Do not allow children to play with the fixed controllers and keep remote controls away from children.
- ◆ Cleaning and user maintenance may not be carried out by children without supervision.

#### **For roller shutters:**

- ◆ Watch the roller shutter whilst carrying out the settings and keep other people away from the area to avoid injury in the event of sudden slippage of the shutter.
- ◆ Watch the moving roller shutter during operation and keep other people away from the area until the movement has been completed.
- ◆ Carry out all cleaning work on the roller shutter whilst the device is disconnected from the mains power.

#### **For awning systems which can be operated out of sight of the operator:**

- ◆ The awning may not be operated if work is being carried out nearby (e.g. windows being cleaned).

#### **For automatically actuated awnings:**

- ◆ Disconnect the awning from the power supply if work is being carried out nearby.



#### **A lack of maintenance can lead to personal injury through damage to your tubular motor and roller shutter or awning system:**

- ◆ Please check all of your roller shutter system components regularly for damage.
- ◆ Check regularly that the roller shutter system is functioning correctly.
- ◆ The shutter must not be damaged.
- ◆ Damaged components should be exchanged by a specialist roller shutter firm.

#### **With awning systems:**

- ◆ Check the awning regularly for poor balance or damaged lines and springs.
- ◆ Have damaged awnings repaired by a specialist awning firm.



#### **Contact with the drive housing can cause burns.**

- ◆ The tubular motor gets hot during operation. Allow the motor to cool down prior to undertaking any further work on the motor.
- ◆ Never touch the hot drive housing.

## i 3.1 Intended use / operational conditions

Only use the tubular motors for opening and closing standard flat roller shutters and awnings.



### The use of the wrong tubular motors or components can lead to property damage.



- ◆ The motor cable must therefore be fitted with a suitable empty tube up to the respective junction box under observation of local electrical regulations, if installed outside.
- ◆ Only use the manufacturer's original parts and accessories.
- ◆ Only use tubular motors which correspond to the local conditions in terms of their power. Incorrectly dimensioned tubular motors can lead to damage:
  - > An insufficiently dimensioned tubular motor can be damaged due to overloading.
  - > An excessively dimensioned tubular motor can, for example, cause damage to the roller shutter or roller shutter box in self-learning mode.
- ◆ Consult a specialist retailer when selecting a tubular motor and observe the corresponding tractive force specifications on our website: [www.rademacher.de](http://www.rademacher.de)

### Operating conditions

- ◆ A 230 V / 50 Hz power supply, together with a site-provided isolating device (fuse) must be permanently available for the electrical connection at the installation location.
- ◆ The roller shutter must run up and down smoothly. It should not jam.
- ◆ Installation and operation of the RolloTube S-line DuoFern is only permitted for those systems and devices where a malfunction in the transmitter or receiver would not cause a danger to personnel or property or where this risk is already covered by other safety equipment.



Radio systems which transmit on the same frequency can cause interference.

### Operating conditions for the self-learning operation

- ◆ The roller shutter must be fitted with stoppers or an end-rail, see page 56.
- ◆ Otherwise, the end points must be set manually in the conventional way, see page 62 et seq.

## i 3.2 Improper use

Using the RolloTube S-line DuoFern for purposes other than previously mentioned is impermissible.



### Never use the tubular motor in systems with increased safety-relevant requirements or where there is an increased risk of accidents.

- ◆ Applications of this kind require additional safety equipment. Observe the respective statutory regulations for the installation of such systems.



### Never use the tubular motor in continuous operation. Doing so will cause serious damage.



### Never use the tubular motor for shutters with openings of $\geq 50$ mm in diameter.



### Never use the DuoFern radio system and its components for the remote control of appliances and systems with increased safety-relevant requirements or where there is an accident risk.

- ◆ Applications of this kind require additional safety equipment. Observe the respective statutory regulations for the installation of such systems.

## i 3.3 Required expert knowledge of the installer

The installation, electrical connection and maintenance must be carried out by a qualified person with appropriate training or by a specialist roller shutter firm in accordance with the instructions in this manual.

**Shutter**

Roller shutter / Venetian blind or similar.

**Blockage detection / Obstacle detection**

Tubular motor safety features.

If the roller shutter is blocked or an obstacle is encountered, the tubular motor stops and automatically travels briefly in the opposite direction.

**Shutter length compensation**

Automatic adjustment of travel route during operation.

**Blockage detection**

The blockage detection is a safety function. The tubular motor stops if the roller shutter is blocked.

**DIN EN 13659**

*"Shutters and external Venetian blinds - Performance requirements including safety."*

This standard determines the performance requirements that externally attached shutters and blinds must fulfil. It also contains significant hazards with regard to the design, transportation, installation, operation and maintenance of these shutters and blinds.

**DIN VDE 0100, Part 701 and 702**

*"Erection of low voltage installations - Part 7-701 and 7-702"*

This standard defines the requirements for special installations or locations, rooms with a bath or shower / basin etc.

**Torque monitoring**

The torque monitoring protects the roller shutter and the complete system from being destroyed and people from being injured. It is also used to find the end points, amongst other things.

**DuoFern**

RADEMACHER radio technology for controlling compatible products.

**End points**

An end point is defined and set for each direction of travel of the roller shutter. Once this point has been reached, the tubular motor switches off and the roller shutter stops.

**HomePilot®**

The HomePilot® is a central controller unit for RADEMACHER radio products.

**Transient operation (KB)**

Tubular motors are not designed for continuous operation. Transient operation defines the maximum permissible running time.

**Magnetic ring**

The magnetic ring (18) is located in the area of the drive head (12). It is driven by the winding shaft (5) and the adapter (10) and is used to find the end points, and monitor/control the shaft rotations in normal mode.

**Configuration of KNX/EIB Venetian blind actuators**

◆ KNX/EIB Venetian blind actuators are used to control electrically operated Venetian blinds, roller shutters etc.

◆ Some parameters must be set prior to commissioning in order to ensure trouble-free operation.

**Roller shutter box**

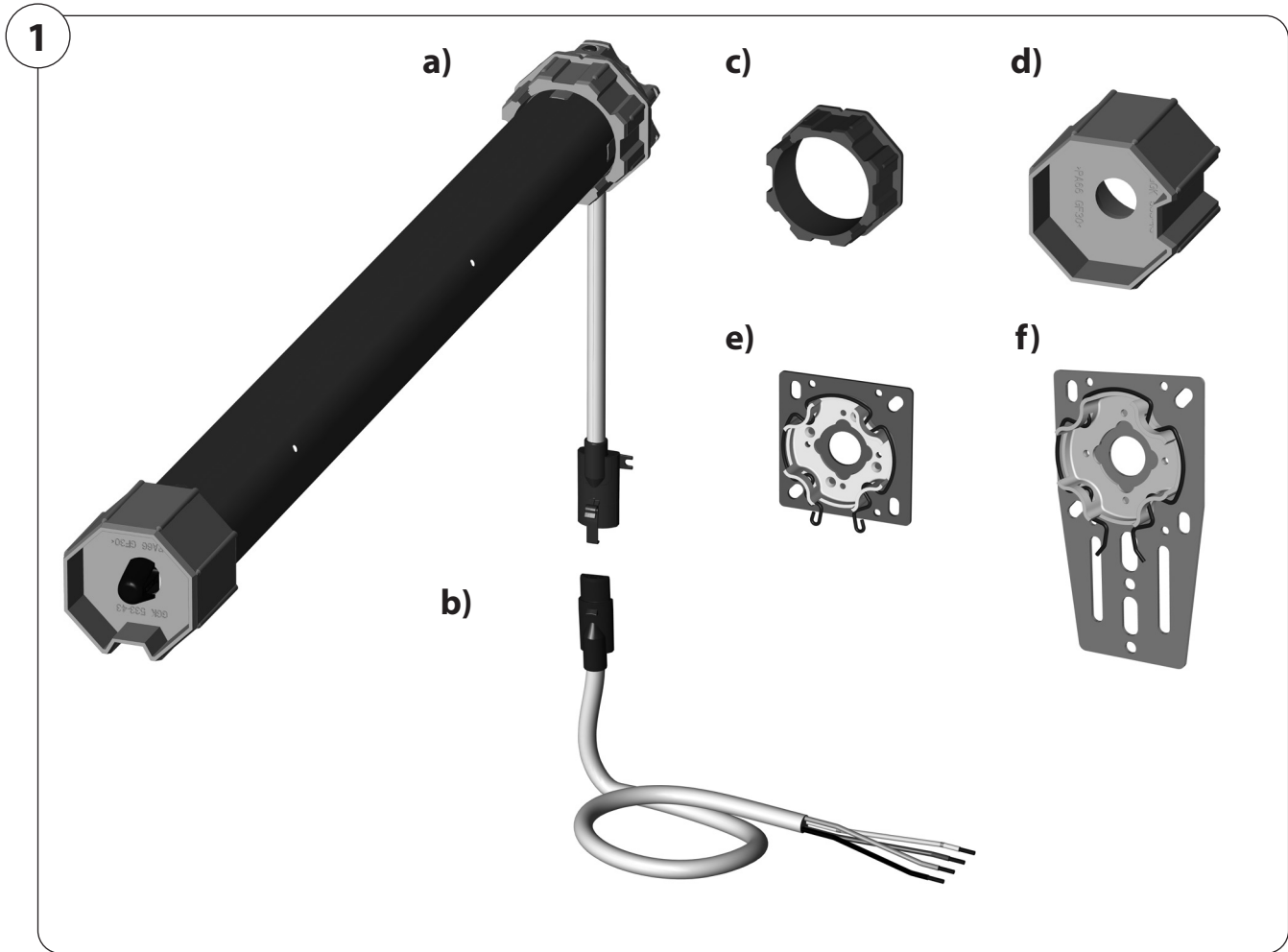
The tubular motor is installed in an existing or retrofitted roller shutter box above the window.

**Universal setting cable**

RADEMACHER accessory for the specialist roller shutter firm to set the end points.

**Rigid shaft connector / Flexible ties**

Assemblies aid to fasten the roller shutter to the winding shaft. A distinction is made between rigid shaft connectors or anti-raise mechanisms and flexible ties (made from metal).



**Included in delivery**

<b>RolloTube S-line DuoFern</b>	<b>Small</b>	<b>Medium</b>
<b>(a)</b> Tubular motor, including cable with plug	1 x	1 x
<b>(b)</b> Connecting cable (2.5 m), pre-assembled with connector	1 x	1 x
<b>(c)</b> Adapter	1 x	1 x
<b>(d)</b> Catch	1 x	1 x
<b>(e)</b> Click universal drive bearing	1 x	-
<b>(f)</b> Click-ready box support	-	1 x

**Please note:**

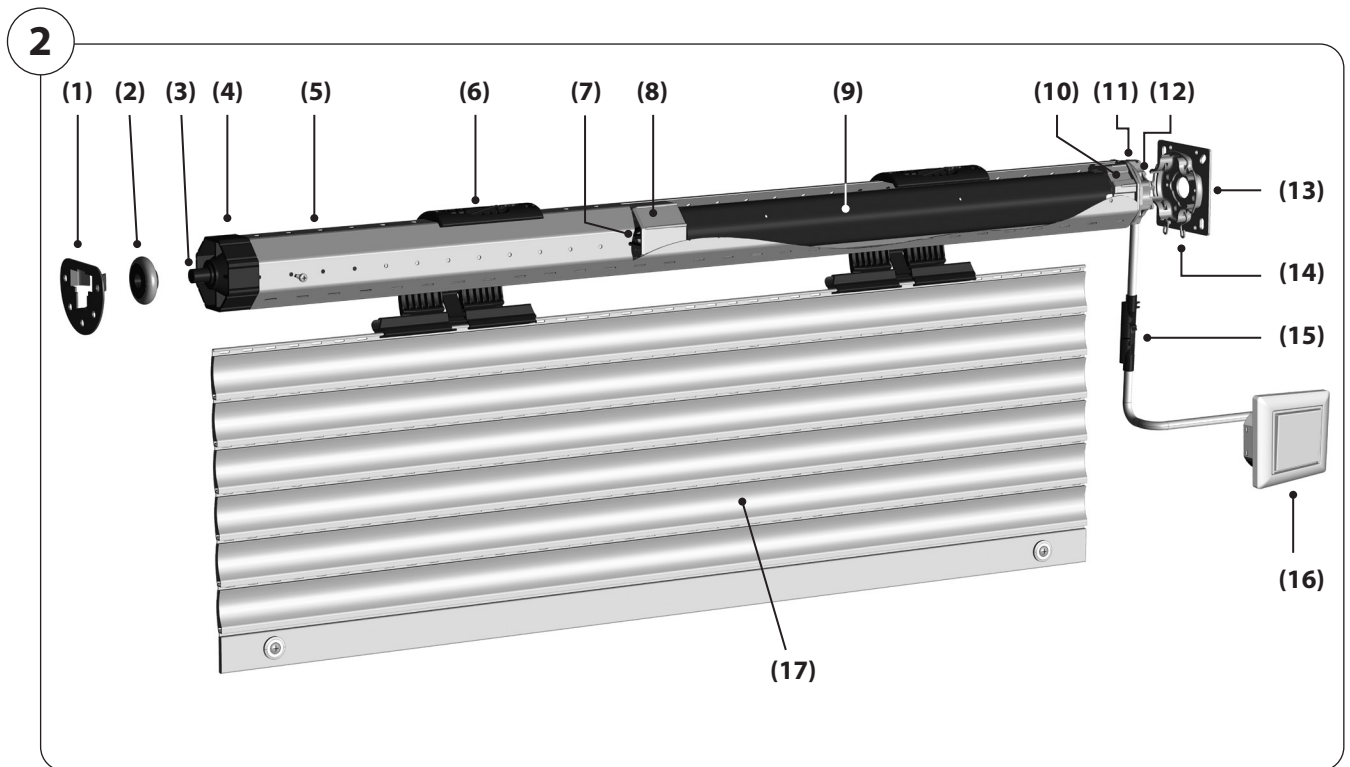
Customer-specific scope of delivery

**After unpacking please check the following:**

Check that the package contents match the scope of delivery listed on the package.

**Check the details on the type plate**

- ◆ Check the details for the motor type.
- ◆ Check that the voltage / frequency corresponds to the local mains conditions.



**Key to the overall view**

- (1) Counter bearing \*
- (2) Ball bearing \*
- (3) Axle pin on the roller capsule
- (4) Roller capsule \*
- (5) Winding shaft \*
- (6) Rigid shaft connectors or ties\*
- (7) Retaining clip
- (8) Catch \*
- (9) Tubular motor
- (10) Adapter \*
- (11) Set button
- (12) Drive head
- (13) Click drive bearing \*
- (14) Retaining spring \*
- (15) Motor cable (incl. plug and plug-in connecting cable) \*
- (16) Controller (e.g. external Roller shutter switch or button) \*
- (17) Roller shutter



\* The necessary accessories and all tubular motor controllers for this type of tubular motor incl. the technical information and manuals can be found on our website. [www.rademacher.de](http://www.rademacher.de)



Only use RADEMACHER RolloTube S-line DuoFern tubular motors for opening and closing roller shutters and awnings.

The RolloTube S-line DuoFern tubular motors are self-learning motors with a smooth stop at both end positions. The end positions for the smooth stop are automatically learned during the first run cycles. This eliminates the need to set the end points or a teach-in run.

However of course, the end points can also be set manually see page 62.

The lower end point must be set manually when using it as an awning drive, see page 62.

The compact design and self-learning smooth stop ensure a quick and easy installation.

The RolloTube S-line DuoFern impresses in daily operation with blockage detection in both directions of travel, ensuring maximum safety and gentle operation.



The roller shutter must be equipped with stoppers or an end rail in order to use the RolloTube S-line DuoFern in self-learning mode, see page 55 / 56.

#### Use in the DuoFern network

As soon as you integrate your RolloTube S-Line DuoFern into a DuoFern radio network, you can set and make use of many different automatic functions using DuoFern controllers such as the HomePilot® or central operating unit.

DuoFern controllers and transmitters must be connected to the DuoFern network.

#### Overview of functions:

- ◆ Self-learning mode with a smooth stop at both end positions, see page 62.
- ◆ Torque monitoring
- ◆ Blockage detection in both directions of travel, including reversing function
- ◆ Obstacle detection include reversing function
- ◆ Shutter length compensation
- ◆ Quick and easy installation thanks to the short design
- ◆ Either one or both end points can be set manually as required. Also in combination with the self-learning mode.
- ◆ Jog mode when using a roller shutter button
- ◆ Operation using a roller shutter switch
- ◆ Controller with a 1-pole button
- ◆ Fly screen door protection
- ◆ DuoFern radio code for activating registering mode in combination with the HomePilot® or DuoFern manual central operating unit.

## 6.1 Blockage detection function

The tubular motor stops and automatically shifts briefly in the opposite direction (reversing), in the event that the roller shutter is blocked by an obstacle in one of the two directions of travel (e.g. if a roller shutter is iced-up/jammed).



**Moving a blocked (e.g. iced-up/jammed) roller shutter may overload and damage the tubular motor and roller shutter system.**

- ◆ Do not move the iced-up/jammed roller shutter and rectify the fault or remove the obstacle.

#### Requirements for correct blockage detection:

- ◆ The roller shutter must always run vertically, easily and freely in the guide rails of the window.



The tubular motor stops and automatically travels briefly in the opposite direction (reversing), in the event that the roller shutter hits an obstacle while closing.

### Requirements for correct obstacle detection:

- ◆ The catch must be mounted with the freewheel mechanism (see fig. 8, page 51), original factory settings.
- ◆ The roller shutter must be mounted to the winding shaft with the ties or with the fixed shaft connector.
- ◆ The roller shutter must always run vertically, easily and freely in the guide rails of the window.
- ◆ Obstacle detection can be deactivated/activated via the HomePilot®.

## i 6.3 Function of the shutter length compensation

The shutter length compensation is active subsequent to the automatic learning process for the upper end point. Afterwards, the tubular motor no longer runs to the upper end stop in order to protect the roller shutter.

For example, the ageing of roller shutters can cause the automatically learned runs to be changed over a period of time. In order to compensate for this, the tubular motor periodically runs automatically to the upper end stop (the cycle for this is set at the factory).

- ◆ The shutter length compensation operates automatically during normal operation, so that generally you will not notice it.
- ◆ If the upper end point is manually set, then the shutter length compensation is inactive.
- ◆ Shutter length compensation can be deactivated/activated via the HomePilot®.

## i 6.4 Functions if the catch has been mounted without the freewheel mechanism

The following conditions must be observed and followed if the catch has been mounted **without the freewheel mechanism**, see page 51.

### Conditions for the correct function of the motor if the catch has been mounted without the freewheel mechanism:

- ◆ The obstacle detection is not active.
- ◆ **Self-learning operation only possible with rigid shaft connectors:**
  - > The roller shutter must be mounted to the winding shaft with rigid shaft connectors.
  - > The roller shutter must be fitted with stoppers or an end-rail, see page 55 / 56.
- ◆ **End point setting when using ties:**
  - > The lowest end point must be set manually.

## i 6.5 Jog mode using a roller shutter button

The RolloTube S-line DuoFern can be controlled on site using a roller shutter button in jog mode.

By briefly tapping the up or down button the shutter will continue to move until it reaches the selected end point. Tapping the button or opposite direction once more causes the motor to stop. After longer pressing of the up or down button (longer than approx. 1 second) the motor stops when the button is released!

## i 6.6 Operation using a roller shutter switch

The RolloTube S-line DuoFern can be controlled on site using a roller shutter switch.

By activating the up or down direction on the switch the shutter will continue to move until it reaches the selected end point. By deactivating the specified direction of travel the motor can be stopped at the desired position.

## i 6.7 Jog mode using a 1-pole button

The RolloTube S-line DuoFern can also be controlled on site using a 1-pole button.

### Activating the function

The function is deactivated in the factory settings; once the button has been connected, the function must first be activated at the tubular motor, see page 60.

The function can be deactivated again as required.

### Switching sequence on the button

up / stop / down / stop etc.

## i 6.8 Activating the fly screen door protection

In order to protect, for example, an outward-opening fly screen door you can also activate the 'Fly screen door protection' function.

The tubular motor stops and automatically moves briefly in the opposite direction (reversing) in the event that the roller shutter hits the fly screen door while closing.

### Requirement for correct functionality:

The catch must be mounted with the freewheel mechanism (see fig. 8, page 51), original factory settings.

### Activating the function via HomePilot®

The function is deactivated in the factory settings and can be reactivated using HomePilot® when required.

## i 6.9 Activating log-on mode using the DuoFern radio code

The RolloTube S-line DuoFern can be set to log-on mode in combination with a HomePilot® or a DuoFern manual central operating unit by entering its radio code, in order to activate other DuoFern devices (e.g. DuoFern manual transmitter).

### Time window for activation via DuoFern radio code

After switching on the power supply, the radio code is active for a maximum of 2 hours. Once this time has elapsed, activation using the radio code is no longer possible. Briefly disconnect the RolloTube S-line DuoFern from the mains to reactivate the time window.

### The DuoFern radio code can be found on the enclosed label



Example:



It is imperative that you store the enclosed label safely e.g. by fixing it to the cover sheet of these instructions.

This means that you will still be able to access log-on mode for the RolloTube S-line DuoFern without having to open the roller shutter system.



## 7. Important installation instructions

### Preparation for installation

- ◆ Check that the voltage / frequency on the type plate corresponds to local mains conditions prior to installation.
- ◆ You must remove or deactivate all cables and equipment not required for operation of the equipment prior to installation of the tubular motor.
- ◆ Moving drive parts to be operated at a height under 2.5 m from the floor must be protected.
- ◆ If the tubular motor is to be controlled with a switch with a default OFF pre-setting, then the switch is to be positioned in the line of sight of the tubular motor and at a height of at least 1.5 m.
- ◆ The cover of the roller shutter box must be freely accessible and removable without damaging it.



- ◆ Never dismantle the stoppers from the final roller shutter slat. Otherwise the roller shutter may slip through into the roller shutter box and be damaged.



### Risk of fatal injury from crushing in the event of operation without set end points.

- ◆ The end points must be set in order to ensure safe operation. In order to do so, please refer to the corresponding chapter in this manual on page 62.



### Incorrect installation can lead to injuries (impact injuries and contusions).

- ◆ The motor can eject from the drive bearing in the event of incorrect installation/fastening. Fasten the tubular motor with the securing devices provided.



### Installing the tubular motor at an angle can cause the tubular motor or roller shutter to be damaged. For example, a roller shutter wound at an angle can block the drive and cause damage.

- ◆ Always ensure that the tubular motors and bearings are mounted horizontally.
- ◆ Please ensure that the winding shaft (5) and the roller shutter (17) can move down easily and freely after installation is complete.
- ◆ The roller shutter (17) may not run over the bearing, the roller capsule (4) or the drive head (12) during operation.
- ◆ Ensure that the winding shaft (5) and the rigid shaft connectors (6) do not touch the drive (9). They may not rub against the tubular motor (9) during operation.



### For automatically actuated awnings:

- ◆ A minimum gap of 0.4 m to other parts in the area must be maintained when the awning is fully extended.
- ◆ Awnings used in an awning system must maintain a minimum height of 1.8 m.



### Incorrectly dimensioned drives and counter bearings can cause the roller shutter system to be damaged.

- ◆ Only use original bearings supplied by the manufacturer. Third-party drives and counter bearings must be selected in accordance with the torque specifications of the respective tubular motors.



## 7.1 Installation of the tubular motor

The following installation instructions apply to standard installation situations in combination with RADEMACHER tubular motors and accessories.

The drive head (12) of the motor can be installed on either the right or left side of the roller shutter box. These instructions depict the installation on the right-hand side.

### Required minimum width for the roller shutter box:

Tubular motor type:	Small	Medium
Minimum width approx.:	56 cm	67 cm

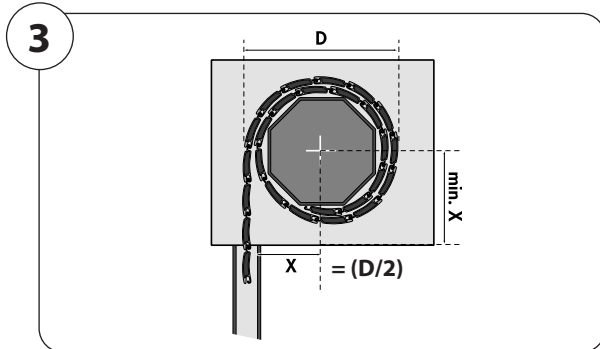


## 7.2 Mounting the bearings

### ⚠ ATTENTION!

**A roller shutter wound at an angle can block the drive and cause damage.**

- ◆ Always ensure that the bearings are mounted as horizontal as possible.



1. First determine the position of the drive (13) and counter bearing (1) in the roller shutter box.
2. Wind the roller shutter casing fully onto the winding shaft and measure the diameter [D] (see figure 3) in order to determine the position of the centre of the bearing to the guide rail.



When installed, the wound roller shutter must run vertically in the guide rail on the window.

3. Fasten the bearing in accordance with the bearing type and on-site conditions.
4. Mount the drive bearing (13) so that the set button (11) on the drive head will be easily accessible at a later stage and the motor cable (15) can be laid without kinking.



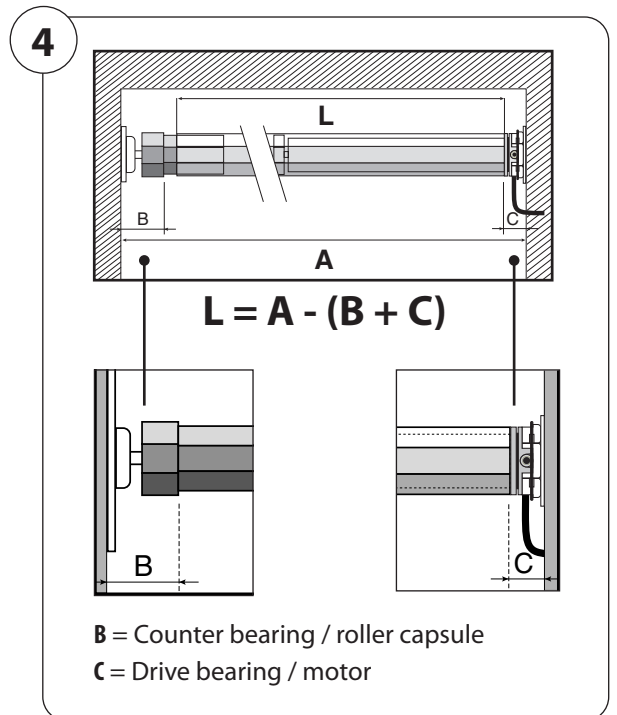
## 7.3 Determining the length of the winding shaft (5)

1. Measure the wall gap of the drive (13) and counter bearing (1) as shown.
2. Measure the roller shutter box and calculate the required shaft length [L].
3. Length of the winding shaft:  $L = A - (B + C)$

### Recommendation

Shorten L by approx. 5 mm more than calculated by the equation to ensure a sufficiently large space of 2 to 3 mm in the overall length when the roller capsule (4) is inserted.

4. Shorten the winding shaft (5) to the required size. Cut the shaft to size with a hacksaw at a right-angle. Remove the burrs from the shaft internally and externally with a file.



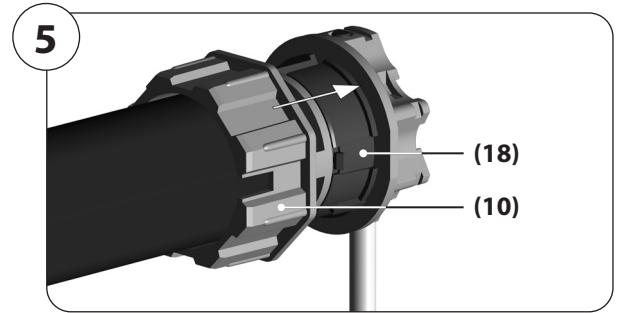


## 7.4 Mounting / dismantling the adapter (10)

EN

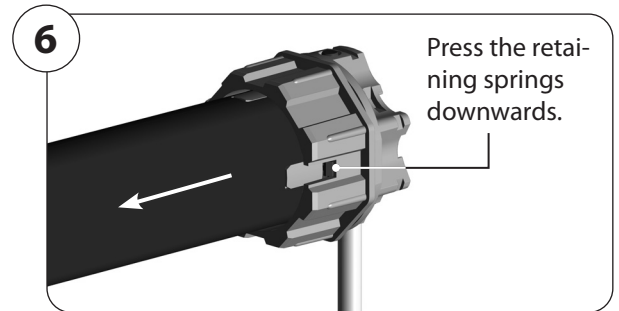
### Mounting the adapter (10)

1. Slide the adapter (10) over the magnetic ring (18) on the drive head until it engages. In doing so, check the correct positioning of the groove in the adapter (10) (original factory settings).



### Dismantling the adapter (10)

1. Press the two retaining springs on the magnetic ring (18) downwards and pull the adapter (10) off the magnetic ring (18).

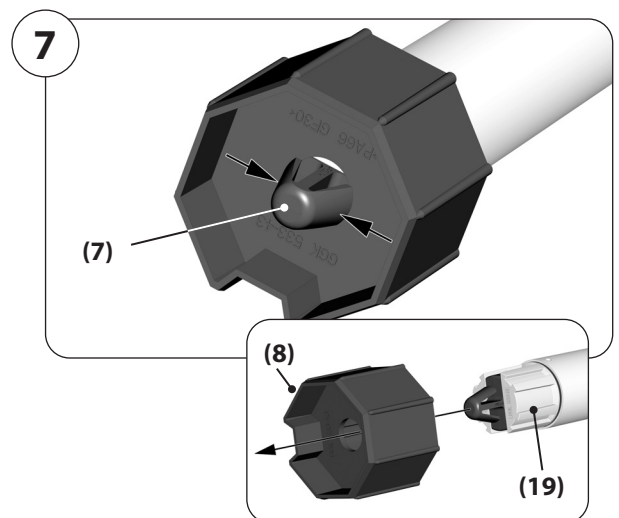


## 7.5 Dismantling the catch (8)

The catch (8) can be mounted with or without the freewheel mechanism.

- ◆ The factory pre-setting for the catch is "with the freewheel mechanism".
- ◆ The catch (8) must first be dismantled before changing the mounting mode.

1. Press the side parts of the retaining clip (7) together and pull the catch (8) off the drive adapter (19).





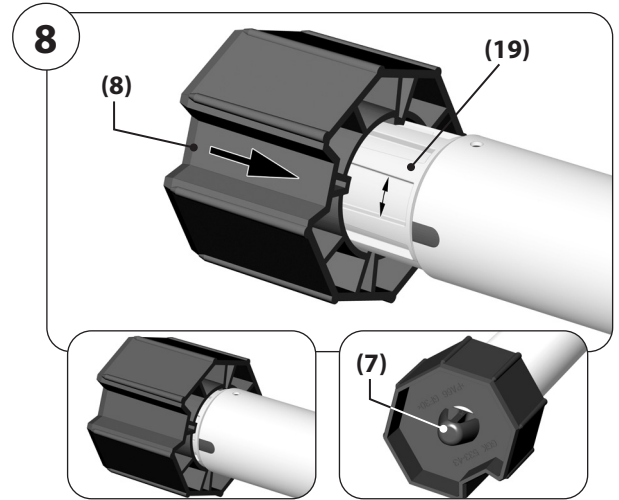
## 7.6 Mounting the catch (8) with the freewheel mechanism

EN

**i**

If the tubular motor is to be operated with the self-learning end point setting and obstacle detection, then the catch (8) must be mounted with the freewheel mechanism (**original factory settings**).

1. Slide the catch (8) onto the drive adapter (19) so that it can free-wheel and so that it engages behind the retaining clip (7).  
Free-wheeling is given if the catch (8) can be easily turned back and forth.



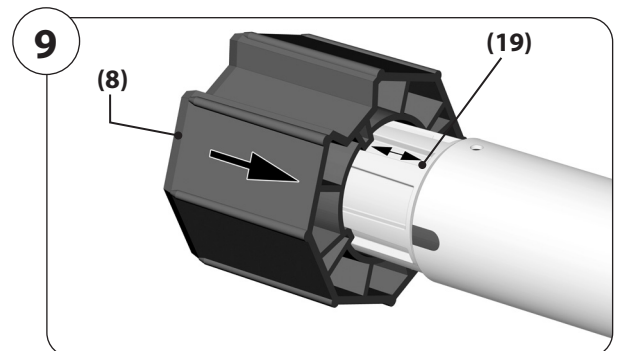
## 7.7 Mounting the catch (8) without the freewheel mechanism

**i**

If the catch (8) is mounted without the freewheel mechanism, then the tubular motor will work without obstacle detection. Rigid shaft connectors are then required for the self-learning detection of the lower end point.

It may be necessary to mount the catch (8) without the freewheel mechanism for very lightweight roller shutters or for roller shutters which do not drop easily, in order to avoid premature switch-off.

1. Slide the catch (8) onto the drive adapter (19) so that it cannot free-wheel and so that it engages behind the retaining clip (7).

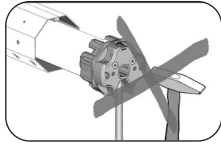




## 7.8 Sliding the tubular motor (9) into the winding shaft

EN

### ⚠ ATTENTION!



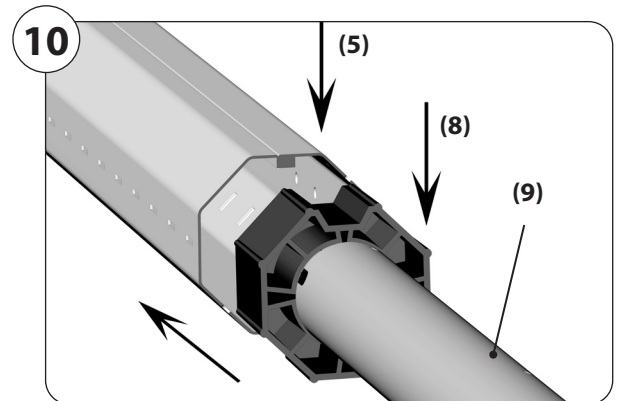
Inserting the tubular motor (9) forcibly into the winding shaft (5) will cause serious damage.

- ◆ Never knock the tubular motor (9) with force into the winding shaft (5).

1. First slide the catch (8) into the winding shaft (5).



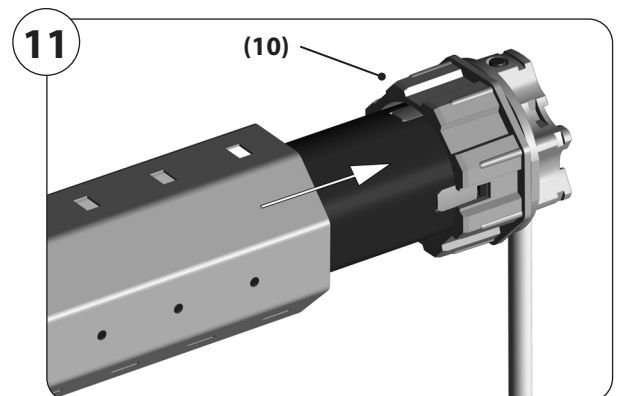
The motor (9) must have sufficient free space for winding shafts with internal felt.



2. Subsequently, press the winding shaft (5) fully onto the adapter (10).

### ⚠ ATTENTION!

- ◆ In doing so, ensure that the adapter (10) does not slip off the magnetic ring (18) on the drive head (12) during the assembly process. Otherwise malfunctions may occur, see page 66.
- ◆ The motor must always be pushed fully into the winding shaft. The length compensation or correction is set with the position of the roller capsule, see page 55.



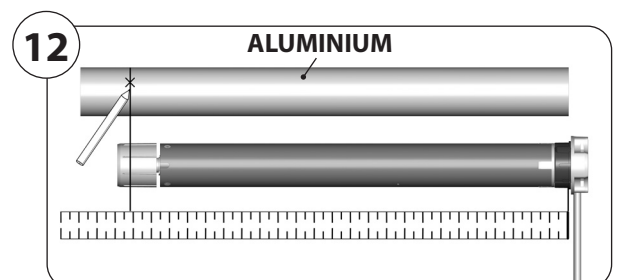
## 7.9 Preparation for use of the precision tubes



Please only use precision tubes made from aluminium.

- ◆ The following steps can be left out when using octagonal steel shafts.

1. Measure the distance between the adapter (10) and the rear third of the catch (8) and mark this distance on the precision tube.



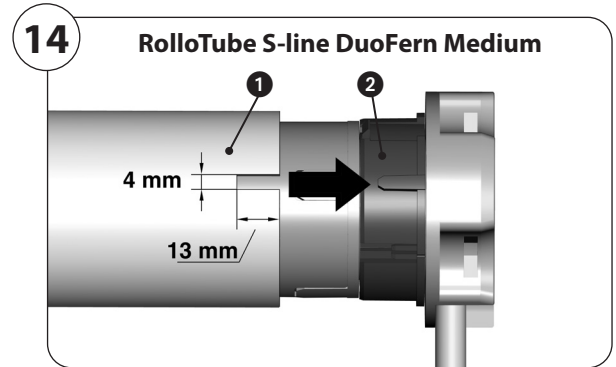
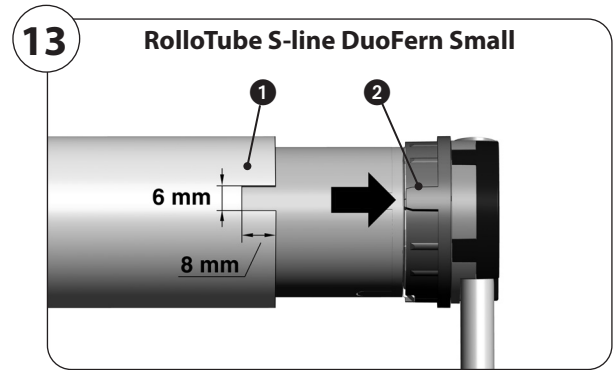


## 7.9 Preparation for use of the precision tubes

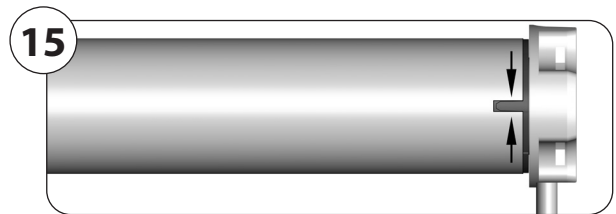
EN

2. Saw a groove in the end of the precision tube ① in order that the cam ② of the adapter (10) can be completely pressed into the tube.

- ◆ There may not be any play between the groove ① and the cam ②.
- ◆ The dimensions for the groove ① are dependent on the tubular motor type used, see figures.



3. Slide the tubular motor into the precision tube.



4. Mark the four fastening holes and subsequently drill them through the precision tube into the catch (8).

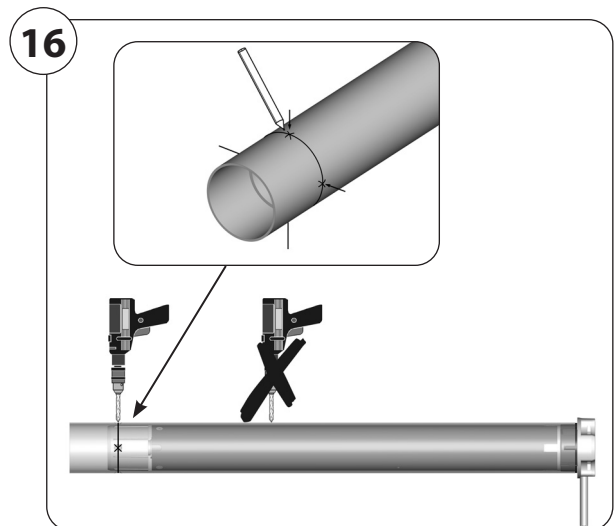
**⚠ ATTENTION!**

**Drilling too deeply may break the freewheel mechanism.**

- ◆ Never drill deeper than 10 mm into catch (8).

**Drilling in the area of the drive causes serious damage.**

- ◆ Never drill in the area of the drive (9).

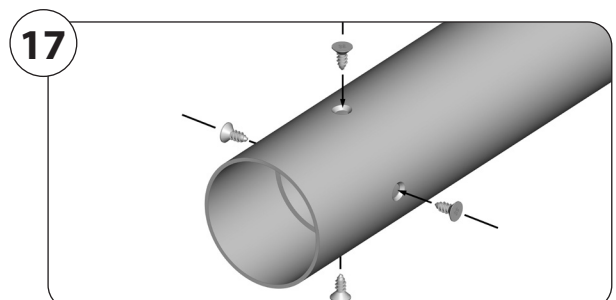


5. Screw or rivet the precision tube to the catch (8). Use four self-tapping sheet metal screws or four pop rivets for this.

**⚠ ATTENTION!**

**Screws or rivets that are too long interfere with the freewheel mechanism.**

- ◆ Do not use screws or rivets longer than 10 mm.



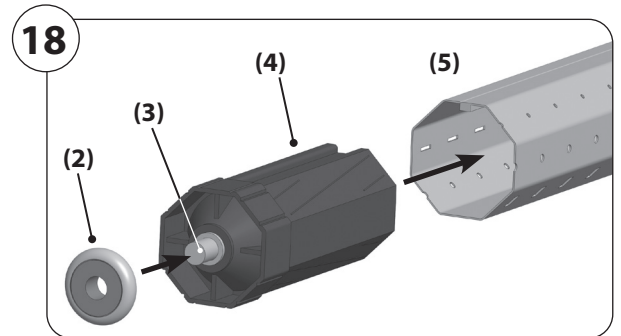




## 7.10 Mounting the roller capsule (4)

EN

1. Slide the roller capsule (4) into the winding shaft (5) and subsequently place the ball bearing (2) onto the axle pin (3) of the roller capsule.



## 7.11 Mounting the motor into the bearings

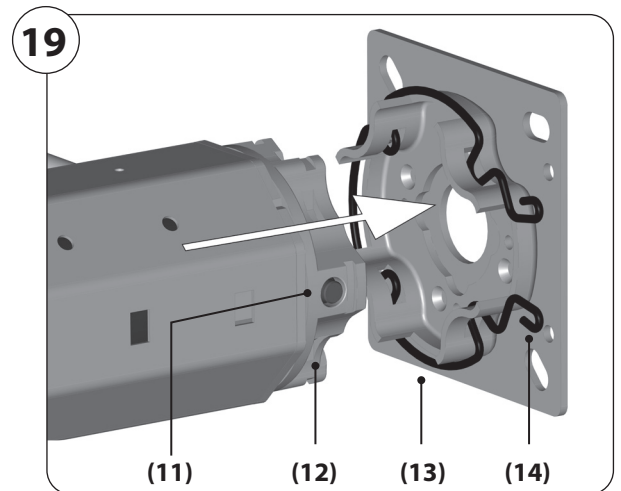
### 7.11.1 Mounting into the drive bearing as a click bearing (13)

1. Press the drive head (12) lightly into the click bearing (13) until it engages. The set button (11) must be easily accessible.



The tubular motors can be fitted into the click bearing (13) in 4 positions.

- ◆ The motors can be released from the click bearing (13) at any time by means of expanding the retaining spring (14).

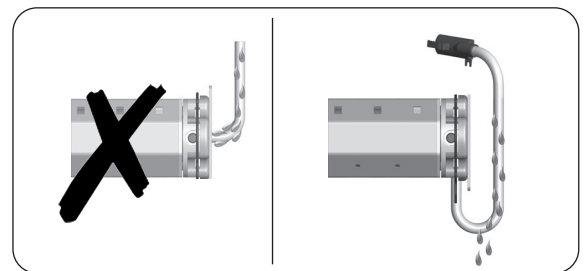


### WARNING!



**Risk of short-circuit resulting from water in the event of improper cabling.**

- ◆ Never lay the motor cable (15) vertically upwards otherwise water may collect on the cable and run into the motor, leading to damage.
- ◆ Lay the cable in a loop. The loop will cause any water on the cable to collect at the lowest point, from where it can drain off.



### 7.11.2 Mounting in other drive bearing versions

Hook the drive head (12) into the corresponding drive bearing and secure, for example, with a cotter pin.



## 7.11 Mounting the motor into the bearings

EN

### 7.11.3 Mounting into the counter bearing (1)

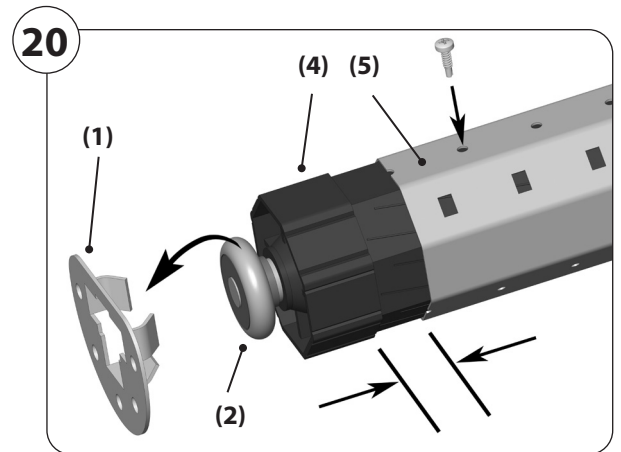
1. Insert the other end of the winding shaft (5) with the ball bearing (2) into the counter bearing (1).
2. In the event that you are using a different drive bearing than the RADEMACHER click bearing (13), you may need to secure the drive with a secondary cotter pin.
3. Correct any slight inaccuracies in size by means of sliding the roller capsule (4) in or out.



The roller capsule (4) must be inserted at least  $\frac{2}{3}$  of its length into the winding shaft (5).

Make sure that there is sufficient space in the axle length to ensure ease of movement.

4. Finally, secure the roller capsule (4) with a screw.



## 7.12 Mounting the roller shutter (17)

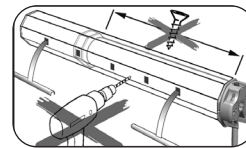
The roller shutter can be mounted with both rigid shaft connectors and ties.

### ⚠ ATTENTION!

**The roller shutter may run into the roller shutter box in self-learning mode and be damaged without stoppers or an end rail.**

- ◆ Always fit two stoppers or an end-rail to the roller shutter (17).

### ⚠ ATTENTION!



**Drilling and inserting screws in the area of the drive will cause the drive to be damaged.**

- ◆ Never drill or insert screws in the area of the drive (9) in order to secure the roller shutter (17).

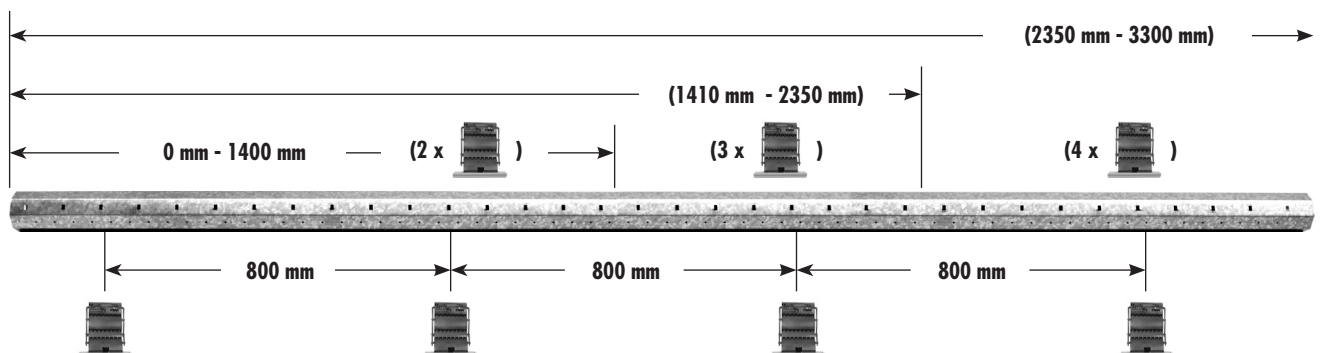
### 7.12.1 Mounting the roller shutter with rigid shaft connectors

#### Determine the number of rigid shaft connectors required



Mount at least two rigid shaft connectors per roller shutter on both ends of the corresponding octagonal shaft. The number of rigid shaft connectors may vary from the following recommendation, depending on the operating conditions.

#### Roller shutters width / minimum number:



**Recommendation:** Mount an additional rigid shaft connector every 800 mm.



## 7.12 Mounting the roller shutter (17)

EN

1. Select the shaft connector type required of the correct length. \*

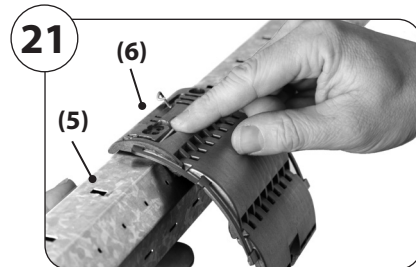
### ATTENTION!

**Incorrectly selected lengths can lead to malfunctions. \***

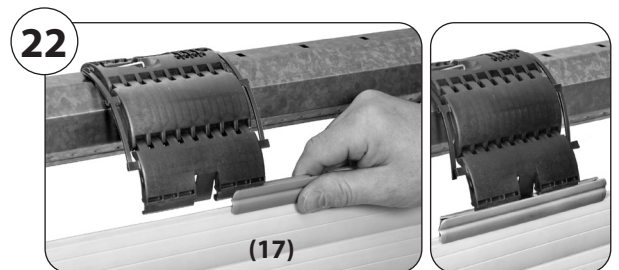
2. Mount the shaft connectors (6) at the winding shaft (5). \*



\* In order to do so, follow the information provided in the operating manual for shaft connectors.

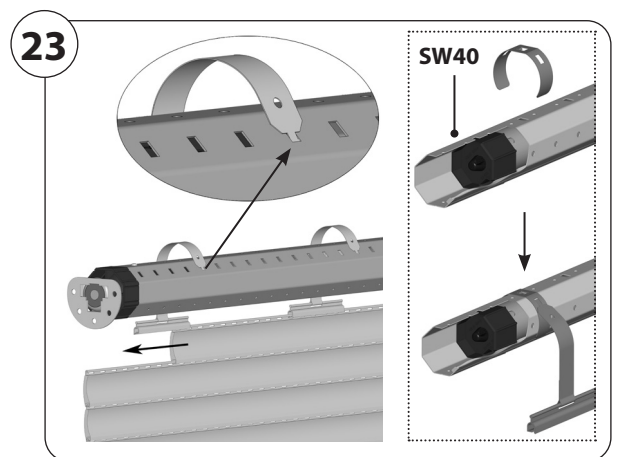


3. Slide the retainer profile for each shaft connector (6) onto the uppermost slat of the roller shutter (17).
4. Subsequently slide each retainer profile over a shaft connector (6).



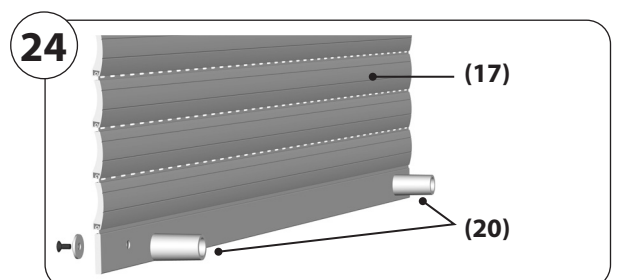
### 7.12.2 Mounting the roller shutter with ties

1. Slide the ties onto the uppermost slat of the roller shutter.  
Place a tie every 40 cm into the rectangular holes of the winding shaft.  
For **SW40 winding shafts** (with external groove), use suspension clamps in order to mount the ties.



### 7.12.3 Mounting roller shutter stoppers or an end rail

1. Finally, mount two roller shutter stoppers (20) or an end rail onto the lowermost slat or rail of the roller shutter (17).  
Otherwise, the upper end point must be learned manually.





## 8. Safety instructions for the electrical connection

EN

### DANGER!



#### Risk of fatal electric shock when touching electrical components.

- ◆ Carry out all installation and connection work only in an isolated, de-energised state.
- ◆ Disconnect all phases of the mains power lead and secure it to prevent any reconnection.
- ◆ Check that the system is de-energised.

#### Fixed-installation devices...

...must be equipped on the installation side with a circuit-breaker for each phase in accordance with DIN VDE 0700. Switches with a contact opening width of min. 3 mm can be used as circuit-breakers (e.g. power switch, power circuit breaker or residual-current-operated circuit-breaker).

### WARNING!



#### Risk of short-circuit resulting from damaged cable.

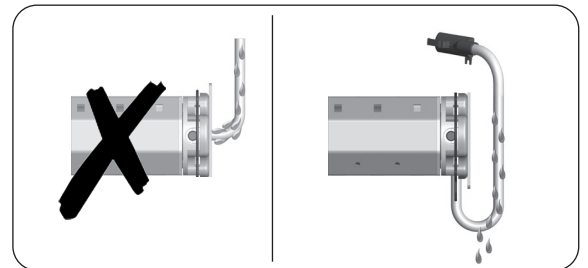
- ◆ Lay all cables in the roller shutter box so that they cannot be damaged by moving machinery.
- ◆ The mains connection for the drive may only be connected with the same conduction type. Consult customer services if necessary.

### WARNING!



#### Risk of short-circuit resulting from water in the event of improper cabling.

- ◆ Never lay the motor cable (15) vertically upwards otherwise water may collect on the cable and run into the motor, leading to damage.
- ◆ Lay the cable in a loop. The loop will cause any water on the cable to collect at the lowest point, from where it can drain off.

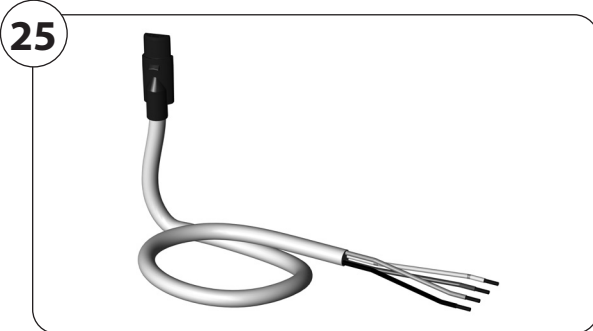




## 8.1 Safe cable routing by fixing the plug connection

EN

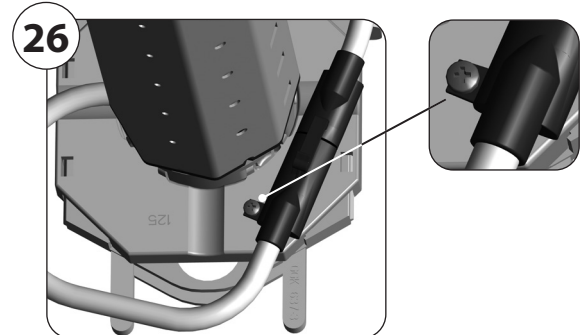
Connect the motor cable of the RolloTube S-line DuoFern to the connecting cable supplied and to the mains or the desired controller (roller shutter switch/button or Troll Comfort etc.).



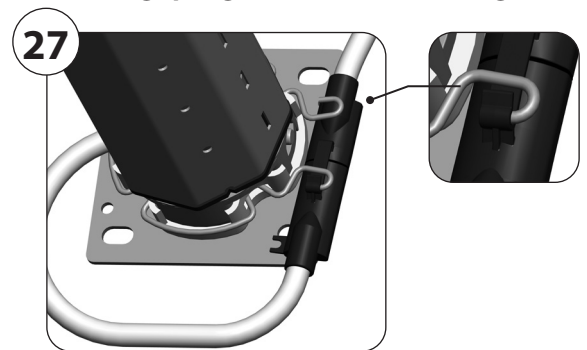
Connecting cable supplied.

The plug connection can be fixed to the drive bearing if required to secure the cable.

**Fixing the plug connection, for example, by screwing to plastic bearings:**



**Fixing the plug connection by clamping to the retaining spring of a click drive bearing:**



The retaining spring (14) should be rotated 90° to be plugged in and re-engaged.



## 8.2 Connecting the motor cable (15)

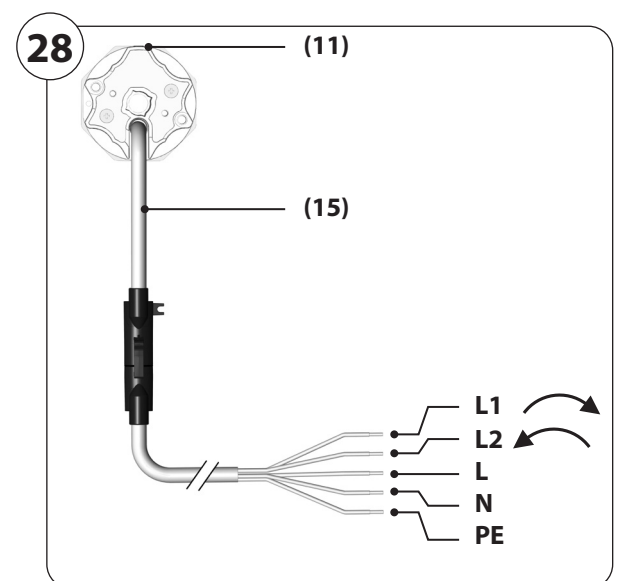
1. Connect the motor cable (15) to the connecting cable supplied by means of a connector and make the connection according to the following wiring configuration.

### Colour scale for the motor leads (15)

L1	=		(black) *
L2	=		(brown) *
N	=	neutral terminal	(blue)
L	=	continuous phase	(grey)
PE	=	earth	(green / yellow)
11	=	Set button on tubular motor	

**i** \* The actual direction of travel of the tubular motor and the roller shutter depends on the direction of installation and the wiring of the tubular motor.

**i** Shortening the motor cable (15) can restrict the radio range. The antenna is also integrated in the motor cable.



### Note about releasing the plug connection

Use an appropriate tool (e.g. a small screwdriver) to loosen the plug connection.



## 8.3 Electrical connection of the tubular motor

EN

### 8.3.1 Controlling the tubular motor via radio

#### Legend:

(a) = Set button (11)

(b/d) = Socket box


(c) = Mains 230 V/50 Hz


#### Pin assignment:

(e) = PE green/yellow

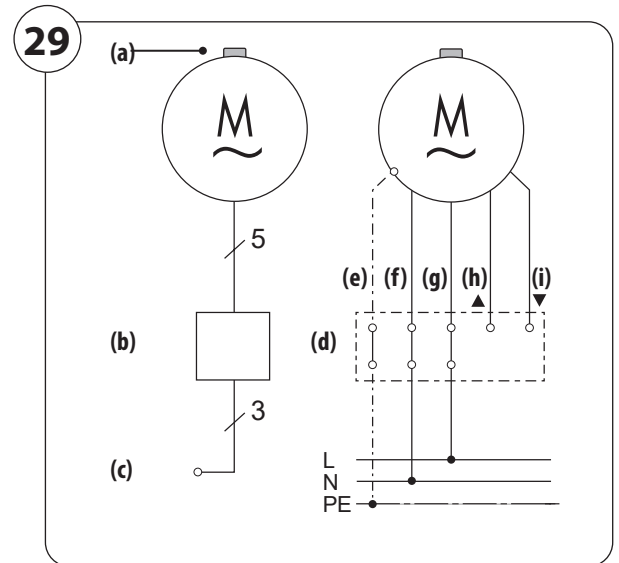
(f) = N blue

(g) = L grey (continuous phase)

(h) =  black (direction of travel 1) \*

(i) =  brown (direction of travel 2) \*

\* The black and brown wires (direction of travel 1 and 2) are not required for radio operation and therefore not connected.



### 8.3.2 Controlling the tubular motor using a roller shutter switch or button

#### Legend:

(a) = Set button (11)

(b) = Roller shutter switch or button

(c) = Mains 230 V/50 Hz

(d) = Socket box


#### Pin assignment:

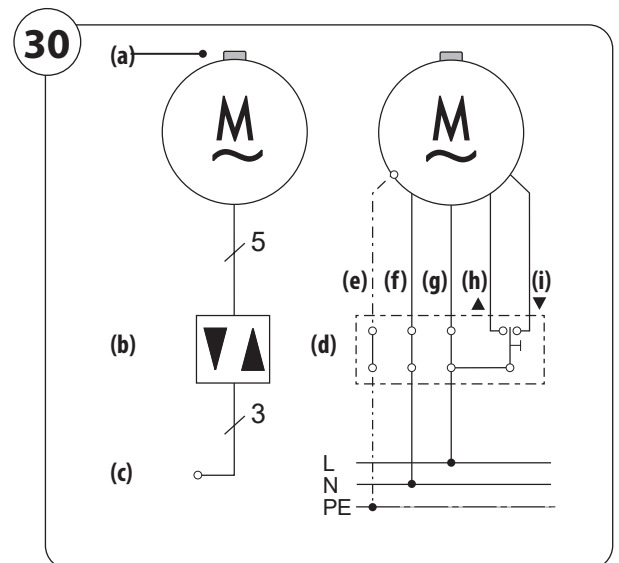
(e) = PE green/yellow

(f) = N blue

(g) = L grey (continuous phase)

(h) =  black (direction of travel 1) \*

(i) =  brown (direction of travel 2) \*



Example: Circuit layout with a roller shutter button



When using a switch, we recommend that the mains power to the motor is switched off (switch in zero position) after reaching the end points. This avoids the motor experiencing sources of interference or excess voltages.



## 8.3 Electrical connection of the tubular motor



EN

### 8.3.3 Controlling the tubular motor using a 1-pole button (closer)

#### Legend

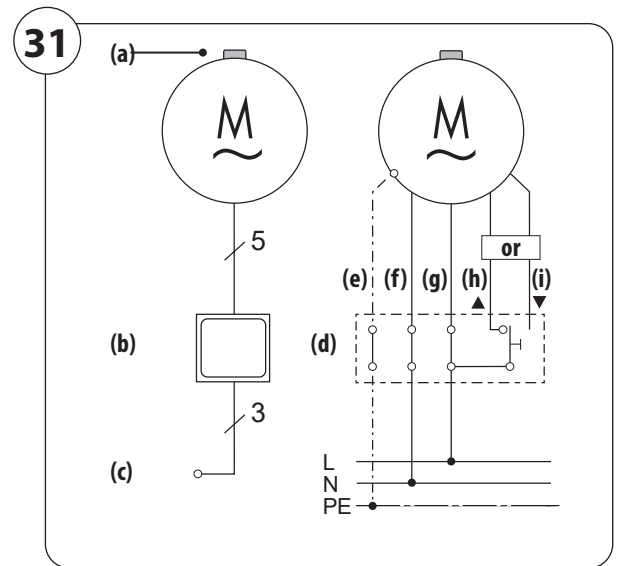
- (a) = Set button (11)
- (b) = 1-pole button
- (c) = Mains 230 V/50 Hz
- (d) = Socket box

#### Pin assignment

- (e) = PE green / yellow
- (f) = N blue
- (g) = L grey (continuous phase)
- (h) =  black (direction of travel 1)
- (i) =  brown (direction of travel 2)



Once the button has been connected the function must be activated on the RolloTube S-line DuoFern.



#### Activating the '1-pole button' function

1. Tap the button 4 x briefly and press and hold the 5th time.
2. The connected tubular motor will acknowledge this with a slight movement, and the function is activated.

#### The switching sequence is as follows:

up / stop / down / stop etc.

#### Deactivating the '1-pole button' function

Repeat the steps 1. and 2.

### 8.3.4 Parallel connection of several motors

It is possible to connect numerous RADEMACHER tubular motors in parallel. The number of motors to be connected in parallel is dependent on the capacity of the switchgear and circuit-breakers.



The end points must be set at each individual motor prior to parallel connection. Please refer to the respective operating manual.



It is not possible to control individual motors if the equipment is connected in parallel.

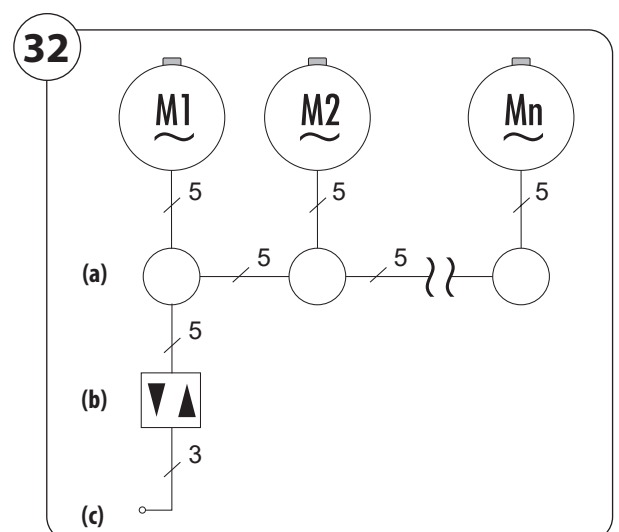
#### Parallel connection with Venetian blind switches or Venetian blind buttons

Up to five motors can be switched in parallel with RADEMACHER Venetian blind switches or Venetian blind buttons.

#### Parallel connection with RADEMACHER controllers (e.g. Troll Comfort)

Please refer to the technical specifications for the respective number of tubular motors that can be connected in parallel.

#### Installation example

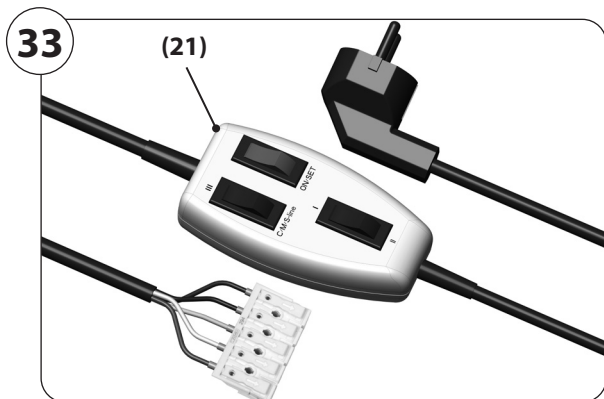


#### Legend

- (a) = Junction box
- (b) = Controller, e.g. 1-pole switch / button
- (c) = Mains 230 V / 50 Hz



## 8.4 Connection of the universal setting cable for manual end point setting

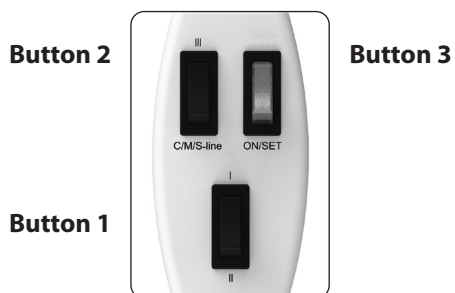


### Pin assignment:

The connection is made with the same colours as the motor connecting cable of the RolloTube S-line DuoFern, see figure [ 28 ].

1. Open the terminal contacts by pressing the plungers and connect all of the wires of the motor cable (15) with the same colours and corresponding to their functions, see also figure [ 28 ]:

### Button assignment for RolloTube S-line DuoFern:



- Button 1** = direction of travel 1 / 2
- Button 2** = set button
- Button 3** = continuous phase





## 9. Self-learning mode with smooth stop



The RolloTube S-line DuoFern is delivered from the factory in self-learning mode with a smooth stop and can be put into operation immediately after the electrical connection.

### **ATTENTION!**



**The roller shutter may run into the roller shutter box in self-learning mode and be damaged without stoppers or an end rail.**

- ◆ Always fit two stoppers or an end rail to the roller shutter (17), see page 55 / 56.
- ◆ Never dismantle the mechanical stoppers or the end rail from the final roller shutter slat.

1. Switch on the mains power supply.  
The RolloTube S-line DuoFern is ready for operation immediately.
2.  |  Move the roller shutter up and down.  
The end positions for the smooth stop are automatically learned during the first run cycles.
3. Subsequently check the direction of travel of the roller shutter, if the RolloTube S-line DuoFern is being operated using a switch or button.  
Switch the lines for the rotation direction if the direction of travel is wrong, see connection diagrams [ 30 / 31 ] on pages 59 / 60.



## 10. Manual adjustment of end points

**You can also adjust the end points manually if required:**

- ◆ Manual adjustment of the upper and lower end point, e.g. during the initial installation.
- ◆ Manual adjustment of an end point in combination with the self-learning mode.

**When using as an awning drive:**

**You must adjust the lower end point manually when using the RolloTube S-line DuoFern as an awning drive.**

The upper end position can then be adjusted in self-learning mode.

### **Initial installation**

For initial installation, the roller shutter engineer can carry out the end point setting with the help of the **set button (11)** on the motor or with a commercially available **universal setting cable (21)**.



In order to do so, follow the more detailed information provided in the operating manual of the respective accessories.

### **Subsequent modification of the end points with external controllers**

If you want to subsequently modify the end points of your tubular motor, you can adjust these with your roller shutter controller (e.g. Troll Comfort).

### **WARNING!**

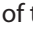
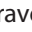


**Risk of fatal injury (electric shock) due to tearing off the motor cable (15).**

- ◆ Ensure that the motor cable (15) is not taken up by the winding shaft (5) or torn off during the setting process.



**Important conditions for adjusting the end points and for safe operation**

- ◆ End points must be set in order to switch off the motor when they are reached for both directions of travel, up ()/down (.
- ◆ The tubular motor must be fully installed.
- ◆ There must be a suitably fixed limit (e.g. a window sill) in the area of the lower end point if the end point is to be set automatically.

### **CAUTION!**

**Risk of crushing injuries to the hand when working with the roller shutter box open.**

- ◆ Never reach into the area of the winding shaft when the motor is running.

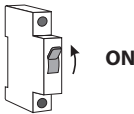




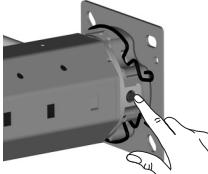
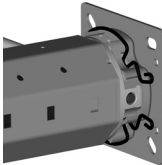
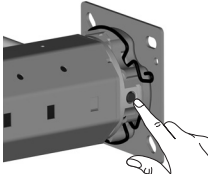

### **ATTENTION!**

**The roller shutter may be damaged in case of incorrect manual adjustment of the end points.**

- ◆ Never dismantle the mechanical stoppers or the end rail from the final roller shutter slat.
- ◆ Do not allow the shutter to knock against the mechanical stoppers and maintain a safety gap of 2 - 3 cm.



## 10. Manual adjustment of end points

	With the set button on the tubular motor	With the universal setting cable
<p>1. First, switch on the mains power or continuous phase at the universal setting cable.</p>		 <p>The LED on button 3 must light up continuously.</p>
<p>2. Move the roller shutters in the desired direction.</p> <p><b>Recommendation</b> First in upright position.</p>		 <p>I Direction of travel 1 or II Direction of travel 2</p>
<p style="text-align: center;"> <b>ATTENTION</b></p> <p>A combination of the endpoint adjustment with a DuoFern radio remote control can cause malfunctions.</p>		<p>III press/tap twice briefly and press and hold the third time.</p>
<p>4. Release the button again as soon as the desired end point is reached.</p>		<p>III</p>
<p>5. You can correct the end point in small steps by briefly pressing the button.</p>		<p>III</p>
<p>6. Switch off the specified direction of travel after successfully setting the end points. Move the motor briefly in the opposite direction to save the end point.</p>	 <p>Set the Venetian blind switch to the neutral position and release the set button.</p>	<p>I II</p> <p>Set the rocker switch to the centre position.</p>
<p>7. Next, switch off the continuous phase at the universal setting cable.</p>		<p>ON/SET</p>



## 10. Manual adjustment of end points

EN

Reset the original connection in accordance with the connection diagrams [ 29 to 31 ] on pages 59 / 60, if you have carried out the setting with the universal setting cable.



In the event that a malfunction occurs during the setting process, e.g. the tubular motor only runs for a single rotation even when you press and hold the set button, the adapter (10) may have slipped off the drive head (12).

- ◆ Check and, if necessary, correct the positioning of the adapter (10), see page 66.



### 10.1 Test run / modifying the end points

#### Test run

1. Subsequently check the direction of travel, if the RolloTube S-line DuoFern is being operated using a switch or button.  
Switch the lines for the rotation direction if the direction of travel is incorrect, see connection diagram [ 30 / 31 ] on page 59 / 60 .
2. Check the settings and allow the roller shutter to run in both directions, until the end points switch off the motor.



#### **ATTENTION!**

**The tubular motors are designed for transient operation (approx. 4 min.).**

If this period is exceeded, or if the equipment is switched over frequently, then the motor may heat up and the thermal protection system will switch it off.

- ◆ In this case, allow the motor to cool down for 20 minutes.

#### **Modifying the end points**

Move the roller shutter back to the centre position and begin the process again.



## 11. Reloading the factory settings

Self-learning mode with a smooth stop is active again after loading the factory settings.

### Notes for carrying out the setting

- ◆ Either use a new commercially available universal setting cable (21).
- ◆ The tubular motor may not be in operation.

### Factory settings:

End points:	no end points stored
Self-learning mode with smooth stop:	activated
Blockage detection:	activated
Obstacle detection:	activated
Shutter length compensation:	activated
Jog mode using a 1-pole button:	deactivated
Fly screen door protection:	deactivated

### When using the universal setting cable (21)

#### 1. Button 3 - ON/SET

First, switch on the continuous phase.



#### 2. Button 1 - switch on the desired direction of travel ( I or II)

> while simultaneously (within one second) pressing and holding

**Button 2** (set button), until the tubular motor confirms this by briefly running up and down (approx. 5 seconds).

**After that the factory settings are loaded.**

#### Subsequently:

- ◆ Release Button 2 (set button)
- ◆ Button 1 (I/II) in the middle position
- ◆ Switch off continuous phase - Button 3 (ON/SET)



#### 3. Switch off the mains power supply and reset the original connection in accordance with the connection diagrams [ 29 to 31 ] on pages 59 / 60 if you have carried out the setting with the universal setting cable.

**...the motor fails to start?****Possible cause:**

- ◆ The mains voltage is not available.

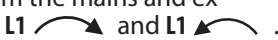
**Solution:**

- ◆ Check the power with a meter to ensure that the supply voltage (230 V) is available and check the wiring.
- ◆ Observe especially the information relating to impermissible connection types.

**...the wiring is incorrect?****Possible cause:**

- ◆ The control lines are mixed up.

**Solution:**

- ◆ Disconnect the lead from the mains and exchange the wires for  .

**...The tubular motor stops after a short period of time during the setting and test procedures?****Possible cause:**

- ◆ The adapter (10) may have slipped off the magnetic ring (18) on the drive head (12).

**Solution:**

- ◆ Check that the adapter (10) sits flush with the drive head (12) and is fully inserted into the winding shaft (5).
- ◆ Slide the adapter (10) back so that it is flush with the drive head (12) and slide the winding shaft (5) fully onto the adapter (10), see figures [5 / 11]. Re-adjust the end points if necessary, see page 62.

**...The tubular motor stops between the two end points during normal operation?****Possible cause 1:**

- ◆ The roller capsule (4) may not be secured with a screw to the winding shaft (5) (see figure [20]), causing the winding shaft (5) to slip from the motor and the adapter (10) to come away from the magnetic ring (18).

**Solution 1:**

- ◆ Check for correct fitting of the roller capsule (4) and adapter (10). Use a self-locking bolt to secure the roller capsule (4) to the winding shaft (5) and remount the motor in accordance with the information on pages 48 - 55.

**Possible cause 2:**

- ◆ The thermal protection system has triggered.

**Solution 2:**

- ◆ Wait approx. 20 minutes until the motor has cooled down.

**...The roller shutter stops during upward or downward travel?****Possible cause:**

- ◆ Iced-up/jammed roller shutter or obstacle on the guide rail.

**Solution:**

- ◆ Manually move the roller shutter a short distance in the respective opposite direction.
- ◆ Rectify the iced-up roller shutter or obstacle.

**...The roller shutter judders /stops during downward travel although there is no obstacle?****Possible cause 1:**

- ◆ The roller shutter may be too light. It must run easily and have an appropriate drop weight.

**Solution 1:**


- ◆ Place weight on the lowest roller shutter slat (e.g. with a flat bar).

**Possible cause 2:**

- ◆ The winding shaft may be installed very tightly.

**Solution 2:**

- ◆ Loosen the roller capsule and insert it approx. 2-3 mm further into the winding shaft and fix the capsule again with a screw.

Motor series:		SLDS xx/xx PZ		SLDM xx/xx PZ					
Nominal torque:	Nm	6	10	10	20	30	40	50	
No-load speed	rpm	28	16	16	16	16	16	12	
Nominal voltage	V	230	230	230	230	230	230	230	
Frequency	Hz	50	50	50	50	50	50	50	
Nominal power	W	121	121	112	145	191	198	205	
Current consumption	A	0.53	0.53	0.49	0.64	0.83	0.86	0.89	
On-period (KB)	min.	4	4	4	4	4	4	4	
Number of wires		5	5	5	5	5	5	5	
Core cross section	mm <sup>2</sup>	0.75	0.75	0.75	0.75	0.75	0.75	0.75	
Plug-in connecting cable (PVC)	m	2.5	2.5	2.5	2.5	2.5	2.5	2.5	
End switching range: (number of revolutions.)	rev.	112	64	64	64	64	64	48	
Insulation class		H	H	H	H	H	H	H	
Protection class		I	I	I	I	I	I	I	
Protection type in accordance with VDE 700		IP 44	IP 44	IP 44	IP 44	IP 44	IP 44	IP 44	
Motor length without bearing	mm	485	485	487	487	546	546	546	
Tube diameter	mm	35	35	45	45	45	45	45	
Sound pressure level (LpA)	dB(A)	≤ 70	≤ 70	≤ 70	≤ 70	≤ 70	≤ 70	≤ 70	
Transmission frequency	MHz	434.5	434.5	434.5	434.5	434.5	434.5	434.5	
Max. transmission power	mW	10	10	10	10	10	10	10	
Range approx.									
- indoors (depending on the building structure)	m	30	30	30	30	30	30	30	
- outdoors	m	100	100	100	100	100	100	100	
Number of parallel tubular motors that can be connected in parallel (when using RADEMACHER controllers, e.g. Troll Comfort)		3	3	2	2	2	2	2	

## 14. Configuration of KNX/EIB Venetian blind actuators for RADEMACHER tubular motors

In order to ensure trouble-free operation of RADEMACHER tubular motors with KNX/EIB Venetian blind actuators, the following parameters must be set prior to commissioning:

### Transient operation

If possible, transient operation (slat adjustment) should be switched off.

e.g. **Mode for transient operation**  
**Time: = 0 ms**

### If transient operation cannot be deactivated from within the software application...

...then you must ensure that the time between transient operation and long-term operation on the key sensor is less than the time between transient operation and long-term operation on the actuator. This will ensure that transient switch-off of the actuator is prevented when holding the sensor key down.

### Long-term operation

The motor **must** be switched off at the latest after 180 seconds.

e.g. **Basis for long-term operation**

**Basis: = 2.1 s**

**Factor: = 86**

**= (2.1 s x 86 = 180.6 s)**

**CE** RADEMACHER Geräte-Elektronik GmbH hereby declares that the tubular motors in the RolloTube S-line DuoFern Small and Medium series comply with the Directives **2006/42/EC (Machinery Directive)** and **2014/53/EU (Radio Equipment Directive)**.

The full text of the EU declaration of conformity is included with the product and is kept on file by the manufacturer.

RADEMACHER Geräte-Elektronik GmbH  
Buschkamp 7  
46414 Rhede (Germany)



## 16. Logging DuoFern devices on/off

In order to control the RolloTube S-line DuoFern using the HomePilot® or a DuoFern transmitter (e.g. DuoFern manual central operating unit), every DuoFern device must be connected to the RolloTube S-line DuoFern.

You can connect up to 20 DuoFern devices, e.g. HomePilot®, DuoFern manual central operating unit, DuoFern manual transmitter Standard, etc. to the RolloTube S-line DuoFern.

### There are different options for logging a DuoFern device on/off from the RolloTube S-line DuoFern:

- ◆ By pressing the set button on the tubular motor.
- ◆ By using a roller shutter switch or button.
- ◆ By using a radio code.



### 16.1 Logging a DuoFern device on/off using the set button

#### Requirement

The tubular motor must be stopped.

1. Switch on the mains power.



No direction of travel may be permanently energised by a roller shutter switch or button.

2. Activate log-on/off mode for the tubular motor by briefly pressing the set button (11).

The tubular motor confirms this by briefly travelling up and down.

3. Activate log-on/off mode on the DuoFern device.

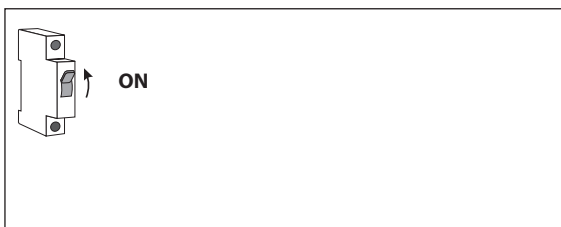


Please read the operating manual for the respective DuoFern device.

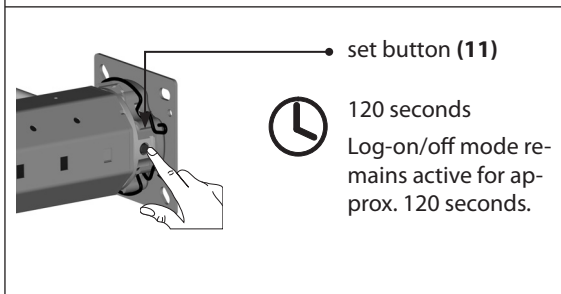
4. The tubular motor acknowledges successful log-on by starting up briefly.

5. Log the next DuoFern device on or off, or end the process.

#### With the set button on the tubular motor

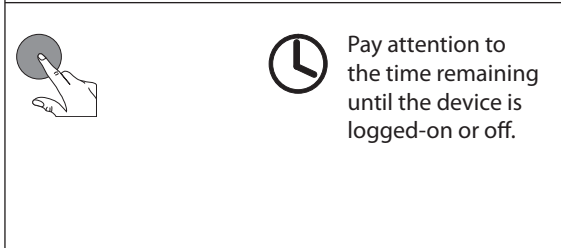


ON



set button (11)

120 seconds  
Log-on/off mode remains active for approx. 120 seconds.



Pay attention to the time remaining until the device is logged-on or off.





## 16.2 Logging a DuoFern device on/off using a roller shutter switch/button or universal setting cable

EN

### Requirement

The tubular motor must be stopped.

1. Switch on the mains power.

2. Activate log-on/off mode for the tubular motor as follows.



120 seconds

Log-on/off mode remains active for approx. 120 seconds.

3. Activate log-on/off mode on the DuoFern device.



Please read the operating manual for the respective DuoFern device.

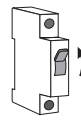
4. The tubular motor acknowledges a successful log-on/off by starting up briefly.

5. Log the next DuoFern device on or off, or end the process.

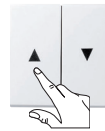
### Using a roller shutter switch/button

### With the universal setting cable

OR



ON



A desired direction of travel

Tap 2 x and press and hold the third time until the tubular motor starts up briefly.

Release/switch off the button again.



ON/SET

The LED on button 3 must light up continuously.



Direction of travel 1

or



Direction of travel 2

Switch on/off briefly 2 x and hold the third time until the tubular motor starts up briefly



Set the rocker switch to the centre position.



Pay attention to the time remaining until the DuoFern device is logged-on or off.

ON/SET

To terminate the operation switch off Button 3 (continuous phase.)



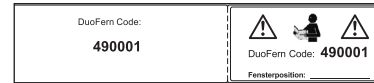
## 16.3 Activating log-on mode using the DuoFern radio code

The RolloTube S-line DuoFern can be set to log-on mode in combination with a HomePilot® or a DuoFern manual central operating unit by entering its radio code, in order to activate other DuoFern devices (e.g. DuoFern manual transmitter).

### Time window for activation via DuoFern radio code

After switching on the power supply, the radio code is active for a maximum of 2 hours. Once this time has elapsed, activation using the radio code is no longer possible. Briefly disconnect the RolloTube S-line DuoFern from the mains to reactivate the time window.

### The DuoFern radio code can be found on the enclosed label



Example:



It is imperative that you store the enclosed label safely e.g. by fixing it to the cover sheet of these instructions.

This means that you will still be able to access log-on mode for the RolloTube S-line DuoFern without having to open the roller shutter system.

RADEMACHER Geräte-Elektronik GmbH provides a 5 year warranty for new equipment installed in accordance with the installation instructions. All construction faults, material defects and manufacturing defects are covered by the warranty.

Your statutory warranty claims remain unaffected by this warranty.

**The following are not covered by the warranty:**

- ◆ Incorrect fitting or installation
- ◆ Non-observance of the installation and operating manual
- ◆ Improper operation or wear and tear
- ◆ External influences, such as impacts, knocks or weathering
- ◆ Repairs and modifications by third parties, unauthorised persons
- ◆ Use of unsuitable accessories
- ◆ Damage caused by inadmissible excess voltages (e.g. lightning strikes)
- ◆ Operational malfunctions caused by radio frequency overlapping and other such radio interference

A prerequisite for the warranty is that the new device must have been purchased from one of our approved specialist retailers. Proof of this must be provided by presenting a copy of the invoice.

RADEMACHER will remedy any defects that occur within the warranty period free of charge either by repair or by replacement of the affected parts or by supplying a new replacement unit or one to the same value. There is no general extension of the original warranty period by delivery of a replacement or by repair as per the terms of the warranty.

**RADEMACHER**

Geräte-Elektronik GmbH  
Buschkamp 7  
46414 Rhede (Germany)  
info@rademacher.de

**www.rademacher.de**

Service:

Hotline 01807 933-171\*  
Fax +49 2872 933-253  
service@rademacher.de

\* 30 seconds free of charge, subsequently 14 cents / minute from German fixed line networks and max. 42 cents / minute from German mobile networks.