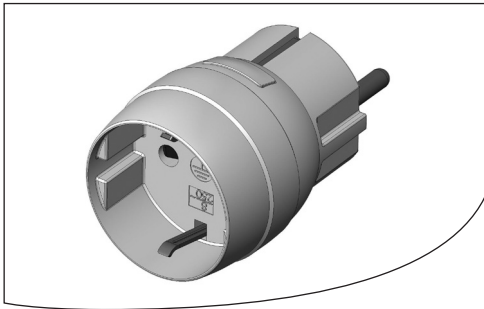


## DuoFern Zwischenstecker 9472-1

Gebrauchsanleitung

Artikel-Nr.: 3520 11 64



VBD 701-1 (01.21)

### 1. Diese Anleitung ...

beschreibt Ihnen die Inbetriebnahme und Bedienung des DuoFern Zwischensteckers. Bitte lesen Sie diese Anleitung vollständig durch und beachten Sie alle Sicherheitshinweise. Diese Anleitung ist Teil des Produkts. Bewahren Sie sie gut erreichbar auf. Fügen Sie diese Anleitung bei Weitergabe des DuoFern Zwischensteckers an andere Personen bei.

#### 1.1 Verwendete Symbole



**Lebensgefahr durch Stromschlag**



**Gefahrenstelle / gefährliche Situation**



weitere nützliche Informationen

### 2. Sicherheitshinweise



**Durch Berührung von elektrischen Teilen, die unter Spannung stehen, besteht Lebensgefahr durch Stromschlag.**

- ◆ Öffnen Sie nie das Gerät.
- ◆ Verwenden Sie den DuoFern Zwischenstecker nicht, falls Sie Beschädigungen am Gerät feststellen. Wenden Sie sich in diesem Fall an unseren Kundendienst.
- ◆ Verwenden Sie den DuoFern Zwischenstecker nie im Außenbereich oder in feuchten Räumen.



**Eine Überlastung des DuoFern Zwischensteckers kann zu seiner Zerstörung oder zu einem Brand (z. B. durch Kurzschluss oder Überhitzung) führen.**

Beachten Sie die Angaben zur maximal zulässigen Schaltleistung in den „Technische Daten“.



**Verwenden Sie den DuoFern Zwischenstecker nicht zum Freischalten eines eingesteckten Endgerätes.**

- ◆ Auch bei ausgeschaltetem DuoFern Zwischenstecker ist das eingesteckte Endgerät nicht vollständig vom Stromnetz getrennt.
- ◆ Bei Gefahr muss der DuoFern Zwischenstecker leicht zugänglich sein.
- ◆ Vor allen Arbeiten am elektrischen Endgerät das Gerät ausschalten und vom DuoFern Zwischenstecker trennen.



**Die falsche Verwendung kann zu Personen- oder Sachschäden führen.**

- ◆ Verwenden Sie das DuoFern Funksystem und seine Komponenten nie zur Fernsteuerung von Geräten und Anlagen mit sicherheitstechnischen Anforderungen oder erhöhter Unfallgefahr. Dies bedarf zusätzlicher Sicherheitseinrichtungen.



**Unsachgemäßer Gebrauch kann zu schweren Sachschäden führen.**

- ◆ Unterweisen Sie alle Personen im sicheren Gebrauch des DuoFern Zwischensteckers.
- ◆ Stecken Sie nie mehrere DuoFern Zwischenstecker hintereinander.
- ◆ Erlauben Sie Kindern nicht, mit dem Gerät zu spielen.

### 3. Bestimmungsgemäße Verwendung

Verwenden Sie den DuoFern Zwischenstecker ausschließlich zum Anschluss und zur Steuerung von elektrischen Verbrauchern (z. B. Beleuchtung, etc.) bis zur maximal zulässigen Schaltleistung, siehe „Technische Daten“.

#### Einsatzbedingungen

- ◆ Betreiben Sie den DuoFern Zwischenstecker nur in trockenen Innenräumen.
- ◆ Verwenden Sie den DuoFern Zwischenstecker nur in 230 V / 50 Hz Netzsteckdosen mit Schutzkontakten.



Funkanlagen, die auf der gleichen Frequenz senden, können zu Empfangsstörungen führen.

### 4. Nicht bestimmungsgemäße Verwendung

Die Verwendung des DuoFern Zwischensteckers für einen anderen als den zuvor genannten Anwendungsbereich ist nicht zulässig.

### 5. Kurzbeschreibung

Mit dem DuoFern Zwischenstecker können Sie einen elektrischen Verbraucher (z. B. Beleuchtung) in ein DuoFern Funknetzwerk integrieren und steuern. Viele Funktionen der DuoFern Sender (z. B. HomePilot® oder DuoFern Handzentrale) sind dadurch nutzbar.

### 5.1 Funktionen je nach Schaltmodus

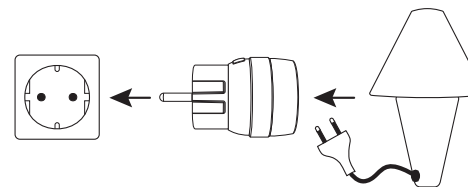
Der DuoFern Zwischenstecker verfügt über zwei Schaltmodi (Geräte- und Lichtmodus), mit denen Sie elektrische Verbraucher steuern können. Mit Hilfe eines entsprechenden DuoFern Senders (z.B. HomePilot® etc.) können Sie zwischen den beiden Schaltmodi umschalten. Lesen Sie dazu die Bedienungsanleitung des jeweiligen DuoFern Senders.

#### Werkseinstellung = Gerätemodus

Schaltbefehle von einem DuoFern Sender *	Reaktionen des DuoFern Zwischensteckers im:	
	Geräte-modus	Licht-modus
AUF	EIN	AUS
STOP	AUS	AUS
AB	AUS	EIN
EIN	EIN	EIN
AUS	AUS	AUS
Morgendämmerungsfunktion	EIN	AUS
Abenddämmerungsfunktion	AUS	EIN
Sonnenfunktion	AUS	AUS

\* z. B. DuoFern Handsender Standard, HomePilot®, DuoFern Wandtaster etc.

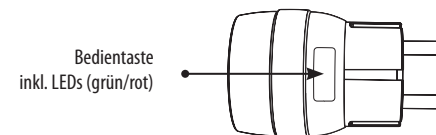
### 6. Installation



Stecken Sie den DuoFern Zwischenstecker in die Netzsteckdose. Der DuoFern Zwischenstecker ist jetzt betriebsbereit.

Stecken Sie anschließend das gewünschte Endgerät ein.

### 7. Bedienung



#### Das angeschlossene Gerät ein-/ausschalten

Die Taste kurz drücken.



Die Steuerung per Funk ist erst nach Anmeldung an einen DuoFern Sender möglich.

#### Den Anmeldemodus aktivieren

Die Taste 2 bis 5 Sekunden lang gedrückt halten. Sobald die LED grün blinkt, die Taste loslassen.\*

#### Den Abmeldemodus aktivieren

Die Taste 5 bis 10 Sekunden lang gedrückt halten. Zunächst blinkt die LED grün. Sobald sie rot blinkt, die Taste loslassen.\*

\* Anmelde- und Abmeldemodus bleiben jeweils 120 Sekunden aktiv.

Der An- bzw. Abmeldevorgang war erfolgreich, wenn die LED dauerhaft grün leuchtet. Der jeweilige Vorgang ist fehlgeschlagen, wenn die rote LED konstant leuchtet.

#### Zurücksetzen auf die Werkseinstellung

Die Taste 15 Sekunden lang gedrückt halten. Zunächst blinkt die LED grün, danach rot. Wenn die LED beginnt, dauerhaft rot zu leuchten, lassen Sie die Taste los. Der DuoFern Zwischenstecker befindet sich nun wieder im Auslieferungszustand.

## 8. Technische Daten

Versorgungsspannung: 230 V AC, 50 Hz, 8 A max.

Max. Schaltleistung:

- Ohmsche Last 1800 W, (z. B. Glühlampe)
- Induktive Last 200 W, (z. B. Motor, Leuchtstofflampe)
- Kapazitive Last 150 W, (z. B. Lampen mit LED-Leuchtmitteln)

Stand-by Verbrauch: < 0,5 W

Schutzklasse: IP20 (Betrieb in trockenen Wohnräumen)

Sendefrequenz: 434,5 MHz

Sendeleistung: max. 10 mW

Funkreichweite: bis zu 20 m, je nach Bausubstanz

zul. Umgebungsbedingungen: 0 °C bis 40 °C

DuoFern Geräte: max. 20 Geräte

Maße: Ø 41 mm / Tiefe = 73 mm

## 9. Vereinfachte EU-Konformitätserklärung

**CE** Hiermit erklärt die RADEMACHER Geräte-Elektronik GmbH, dass der DuoFern Zwischenstecker der Richtlinie 2014/53/EU (**Funkanlagenrichtlinie**) entspricht. Der vollständige Text der EU-Konformitätserklärung ist auf unserer Internetseite verfügbar.

[www.rademacher.de/ce](http://www.rademacher.de/ce)

#### RADEMACHER

Geräte-Elektronik GmbH

Buschkamp 7

46414 Rhede (Deutschland)

info@rademacher.de

[www.rademacher.de](http://www.rademacher.de)

Service:

Hotline 01807 933-171\*

Telefax +49 2872 933-253

service@rademacher.de

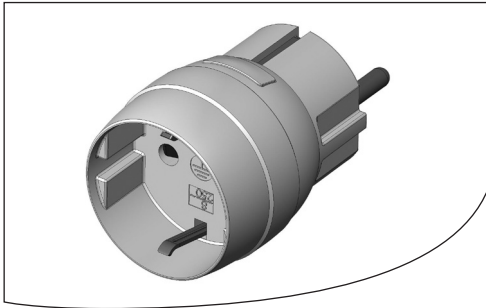
\* 30 Sekunden kostenlos, danach 14 ct/Minute aus dem dt. Festnetz bzw. max. 42 ct/Minute aus dem dt. Mobilfunknetz.

Technische Änderungen, Druckfehler und Irrtümer vorbehalten. Abbildungen unverbindlich.

## DuoFern Switch Adapter 9472-1

Instruction manual

Item no.: 3520 11 64



VBD 701-1 (01.21)

### 1. This manual...

describes how to commission and operate the DuoFern Adapter Plug. Please read this manual through completely and follow all the safety instructions. This manual is part of the product. Please store it in an easily accessible place. When passing the DuoFern Adapter Plug on to a third party, this manual must be passed on as well.

#### 1.1 Symbols used



**Danger of fatal electric shock**



**Danger area / dangerous situation**



Other useful information

### 2. Safety instructions



**There is a risk of fatal electric shock when touching live electrical components.**

- ◆ Never open the device.
- ◆ Do not use the DuoFern Adapter Plug should you discover damage to the device. Contact our Customer Service department in this event.
- ◆ Never use the DuoFern Adapter Plug outside or in damp rooms.



**Overloading of the DuoFern Adapter Plug can lead to the destruction of the device or a fire (e.g. caused by a short circuit or overheating).**

Observe the specifications for the maximum permissible switching capacity in "Technical specifications".



**Do not use the DuoFern Adapter Plug to disconnect a plugged in end unit.**

- ◆ Even when the DuoFern Adapter Plug is switched off, the plugged in end unit is not completely disconnected from the mains power supply.
- ◆ The DuoFern Adapter Plug must be easily accessible in the case of danger.
- ◆ Switch off and disconnect the DuoFern Adapter Plug before undertaking all work on the electrical end unit.



**Improper use can lead to personal injury or property damage.**

- ◆ Never use the DuoFern Radio System and its components for the remote control of devices and systems with increased safety-relevant requirements or where there is an accident risk. Applications of this kind require additional safety equipment.



**Improper use can lead to serious property damage.**

- ◆ Train all persons to use the DuoFern Adapter Plug safely.
- ◆ Never plug in several DuoFern Adapter Plugs in a row.
- ◆ Never allow children to play with the device.

### 3. Intended use

Only use the DuoFern Adapter Plug for connecting and controlling electrical appliances (e.g. lighting etc.) up to the maximum permissible switching capacity, see "Technical specifications".

#### Operating conditions

- ◆ Use the DuoFern Adapter Plug only in dry rooms.
- ◆ Use the DuoFern Adapter Plug only in 230 V / 50 Hz mains sockets with earthed contacts.



Radio systems that transmit on the same frequency can cause interference.

### 4. Improper use

Using the DuoFern Adapter Plug for any other purpose than previously mentioned is not permissible.

### 5. Brief description

The DuoFern Adapter Plug can be used to integrate and control one electrical appliance (e.g. lighting) within a DuoFern radio network. This enables many of the functions provided by the DuoFern transmitter (e.g. HomePilot® or DuoFern Manual Control) to be used.

### 5.1 Functions depending on the switching mode

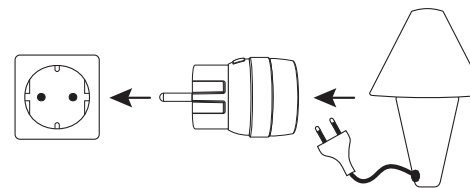
The DuoFern Adapter Plug has two switching modes (unit and light mode) that can be used to control electrical appliances. You can switch between the two switching modes using an appropriate DuoFern transmitter (e.g. HomePilot® etc.). To do so, please read the operating manual for the respective DuoFern transmitter.

#### Factory setting = unit mode

Switching commands from a DuoFern transmitter *	Reactions of the DuoFern Adapter Plug in:	
	Unit mode	Light mode
UP	ON	OFF
STOP	OFF	OFF
DOWN	OFF	ON
ON	ON	ON
OFF	OFF	OFF
Automatic dawn function	ON	OFF
Automatic dusk function	OFF	ON
Sun function	OFF	OFF

\* e.g. DuoFern Manual Transmitter Standard, HomePilot®, DuoFern Wall Controller etc.

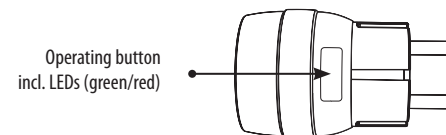
### 6. Installation



Insert the DuoFern Adapter Plug into the mains socket. The DuoFern Adapter Plug is now ready for use.

Then plug in the desired end unit.

### 7. Operation



#### Switch the connected device on / off

Press the button briefly.



Control via radio is only possible after logging on to a DuoFern transmitter.

#### Activate log-on mode

Press and hold the button for 2 to 5 seconds. Release the button as soon as the LED flashes green.\*

#### Activate log-off mode

Press and hold the button for 5 to 10 seconds. The LED initially flashes green. Release the button as soon as it flashes red.\*

\* The log-on and log-off mode respectively remain active for 120 seconds.

The log-on and log-off process has been successful if the LED lights up continuously. The respective process has failed if the red LED lights up continuously.

#### Resetting to the factory setting

Press and hold the button for 15 seconds. The LED initially flashes green, then red. Release the button when the LED starts to light up red continuously. The DuoFern Adapter Plug has now been returned to the default setting on delivery.

### 8. Technical specifications

Supply voltage: 230 V AC, 50 Hz, 8 A max.

Max. switching capacity:

Ohmic load 1800 W, (e.g. light bulb)

Inductive load 200 W, (e.g. motor, fluorescent lamps)

Capacitive load 150 W, (e.g. lamps with LEDs)

Standby consumption: < 0.5 W

Protection class: IP20 (operation in dry living rooms)

Transmission

frequency: 434.5 MHz

Transmission power: max. 10 mW

Radio range: up to 20 m, depending on the building structure

Permissible ambient

conditions: 0 °C to 40 °C

DuoFern devices: max. 20 devices

Dimensions: ∅ 41 mm / depth = 73 mm

### 9. Simplified EU declaration of conformity



RADEMACHER Geräte-Elektronik GmbH, hereby declares that the DuoFern Adapter Plug complies with the Directive 2014/53/EU (Radio Equipment Directive). The full text of the EU declaration of conformity is available on our website.

[www.rademacher.de/ce](http://www.rademacher.de/ce)

RADEMACHER  
Geräte-Elektronik GmbH  
Buschkamp 7  
46414 Rhede (Germany)  
info@rademacher.de  
[www.rademacher.de](http://www.rademacher.de)

Service:  
Hotline 01807 933-171\*  
Fax +49 2872 933-253  
service@rademacher.de

\* 30 seconds free of charge, subsequently 14 cents/minute from German fixed line networks and max. 42 cents/minute from German cellular networks.

Subject to technical modifications, misprints and errors excepted. Illustrations not binding.